

Version 3.4 - Novembre 2024 (11 pages)

Fiche Maestro XT MCM™



514 481-9191
www.mcmintegration.com





Configurations disponibles de série :

- Partagée : partition centrale (50/50) ou partition décentrée (volumes 33/66)
- Dédiée à un usage : sans partition

NOTES

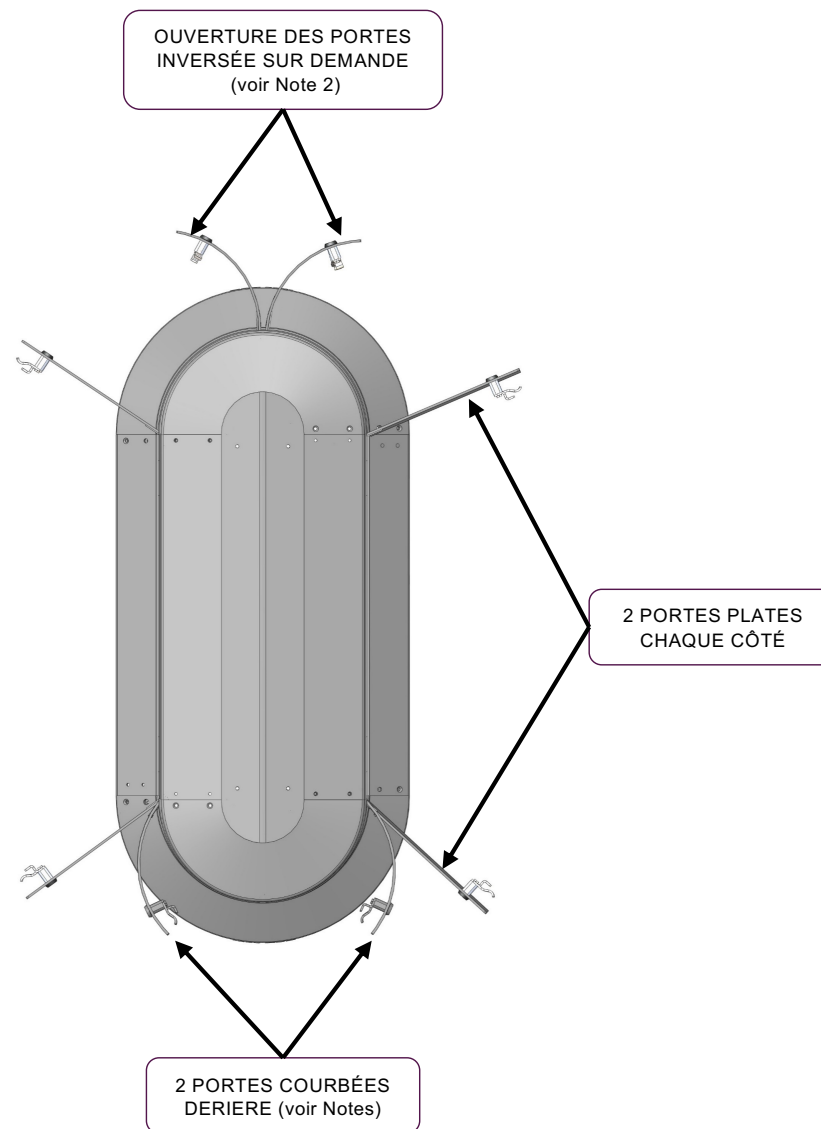
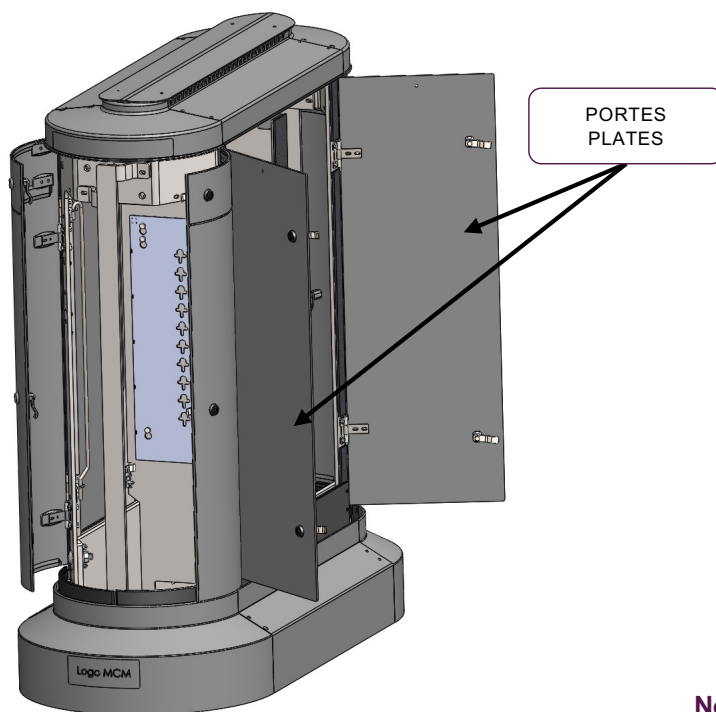
1. Cette fiche technique est générique pour indication. Le produit final pourra différer quelque peu de la présente fiche ;
2. Il est recommandé de nous informer sur l'usage du cabinet pour y retrouver les caractéristiques adaptées aux usages planifiés ;
3. Sauf indication contraire spécifique, toutes les peintures sont texturées (TX). Couleur non standard disponible sur demande.

COULEURS STANDARDS : BL1-TX (Noir) ; GX3-TX (Gris foncé) ; GX1-TX (Gris moyen) ; 2 tons de gris standard. Texturé et super durable.

SECTION SPÉCIFICATION ----- À ÊTRE REMPLI PAR L'INSTALLATEUR ET VÉRIFIÉE PAR L'INGÉNIEUR								
Qté	Modèle	Options de série		Partition position	Option pour Fibre optique	Code et nom de couleur		Remarques
		Dédié	Partagé					
0	MAES-XT		Partagé	50/50	/FO-C	GX1-TX	Gris pâle texturé	

Disposition des portes

Version XT : 8 portes
avec accès sur 360 degrés.

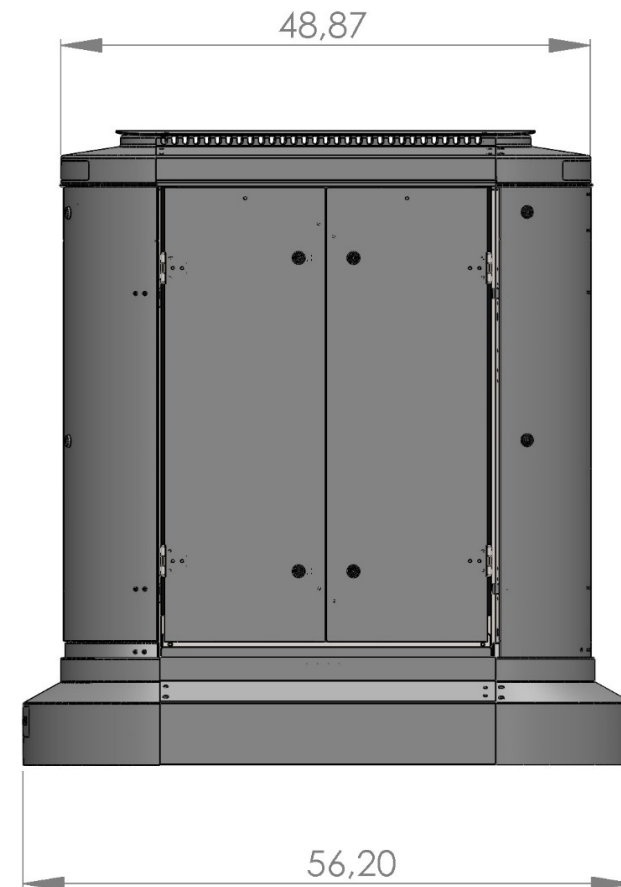
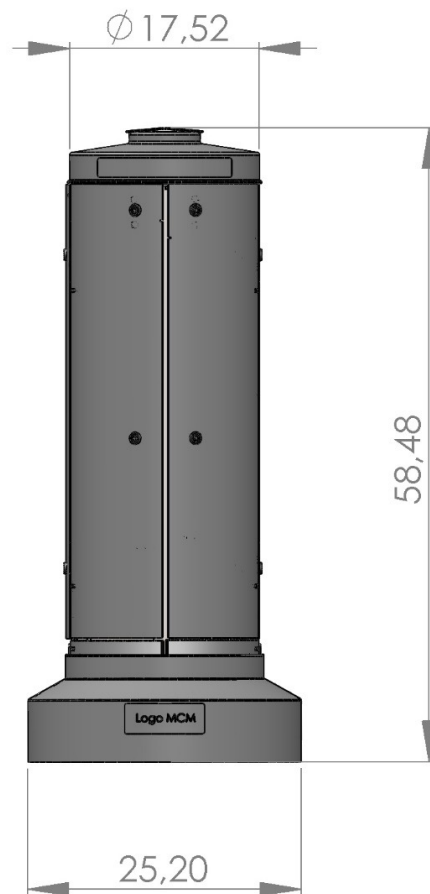


Notes

NOTES :

Les portes courbes aux extrémités peuvent être montées de façon inversées pour permettre l'accès à 45 deg.

Masse totale de la borne : 275 kg (600 lbs) avec structure en acier et enveloppe en aluminium)

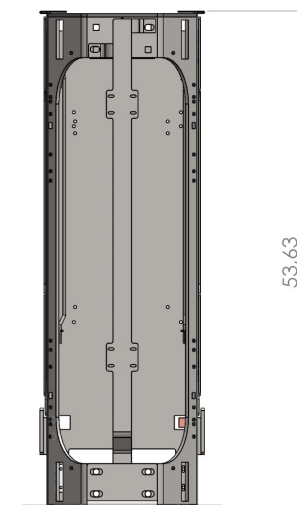
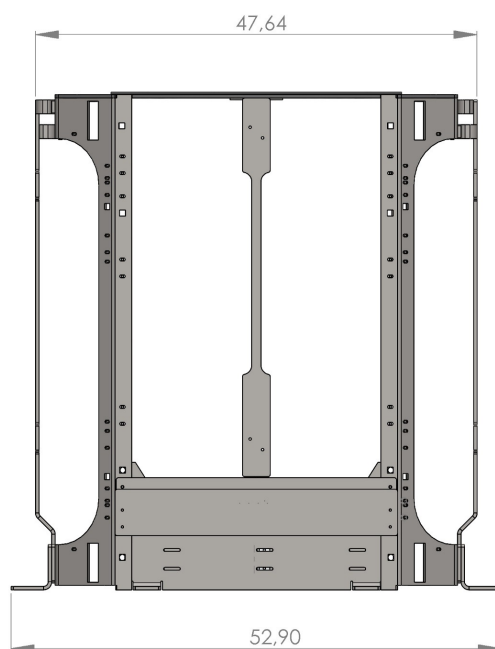
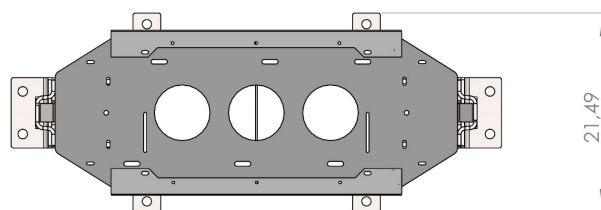
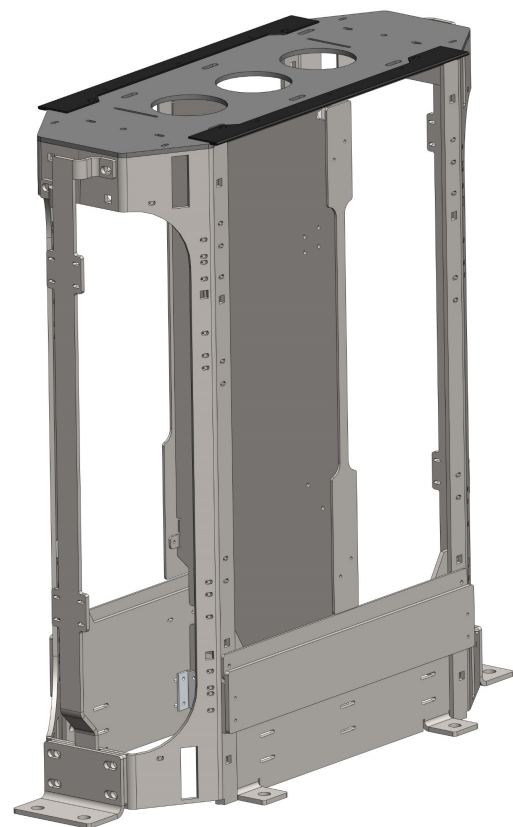


NOTE : Les dimensions présentées ici sont en pouces

Dimension de la structure

Fiche Maestro XT MCM™

Version 3.4 - Novembre 2024



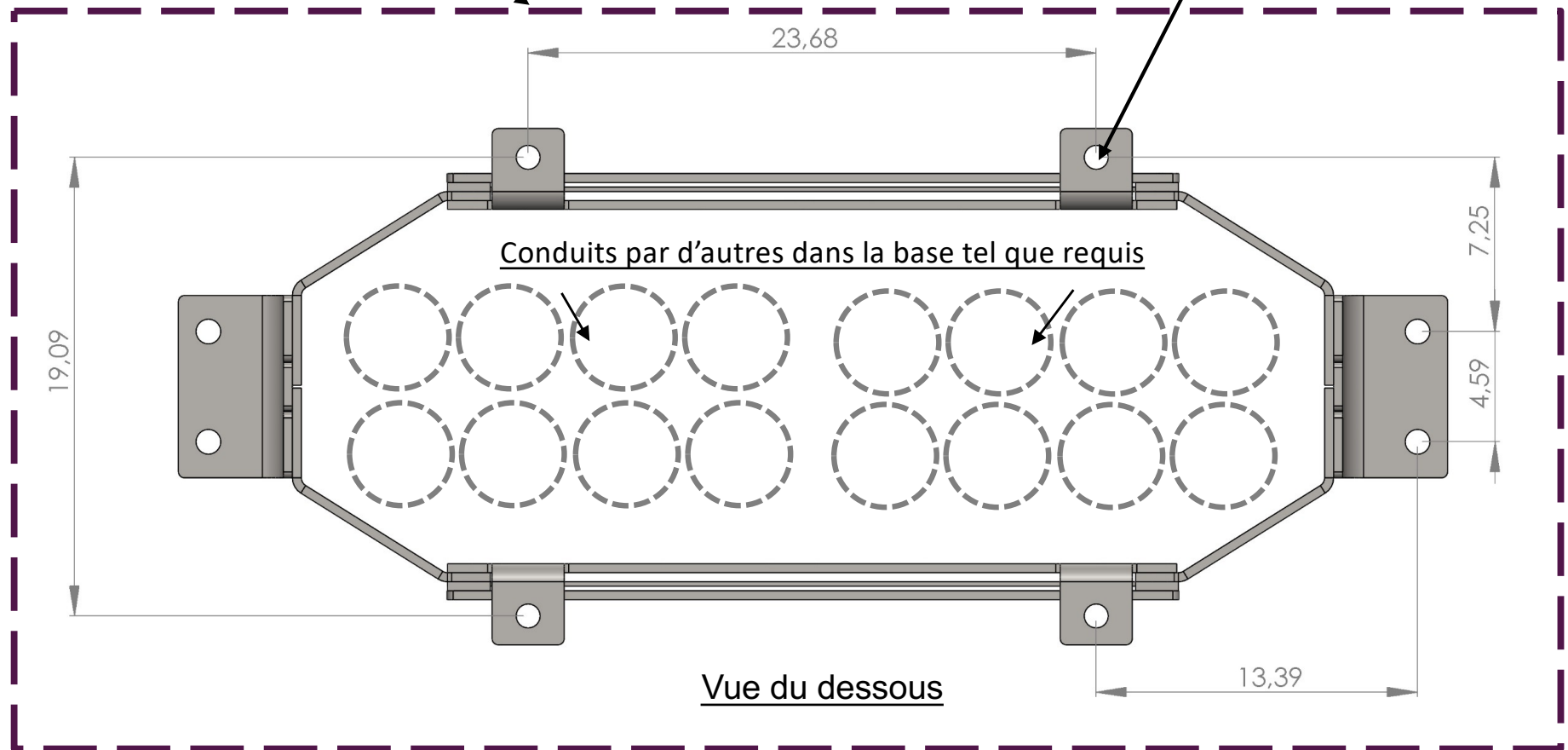
NOTE :

Versión mostrada con división central amovible.
Las dimensiones presentadas aquí son en pulgadas

Position des ancrages

Base de béton (par d'autres) :
Dimensions approx. suggérées
3 pi. X 5 pi. (1525 x 915 mm)
(Voir notes à la page 11)

8 Points d'ancrage :
Trous de 1" dia. pour
ancrages de 5/8" dia. min.



NOTE : Les dimensions présentées ici sont en pouces.

No Bulle	Code	Description	Qté
1	A-MAES-100	Structure	1
2	A-MAES-301	Grande porte G	2
3	A-MAES-302	Grande porte D	2
4	A-MAES-400	Toit amovible	1
5	A-MAES-500	Pare-chocs	1

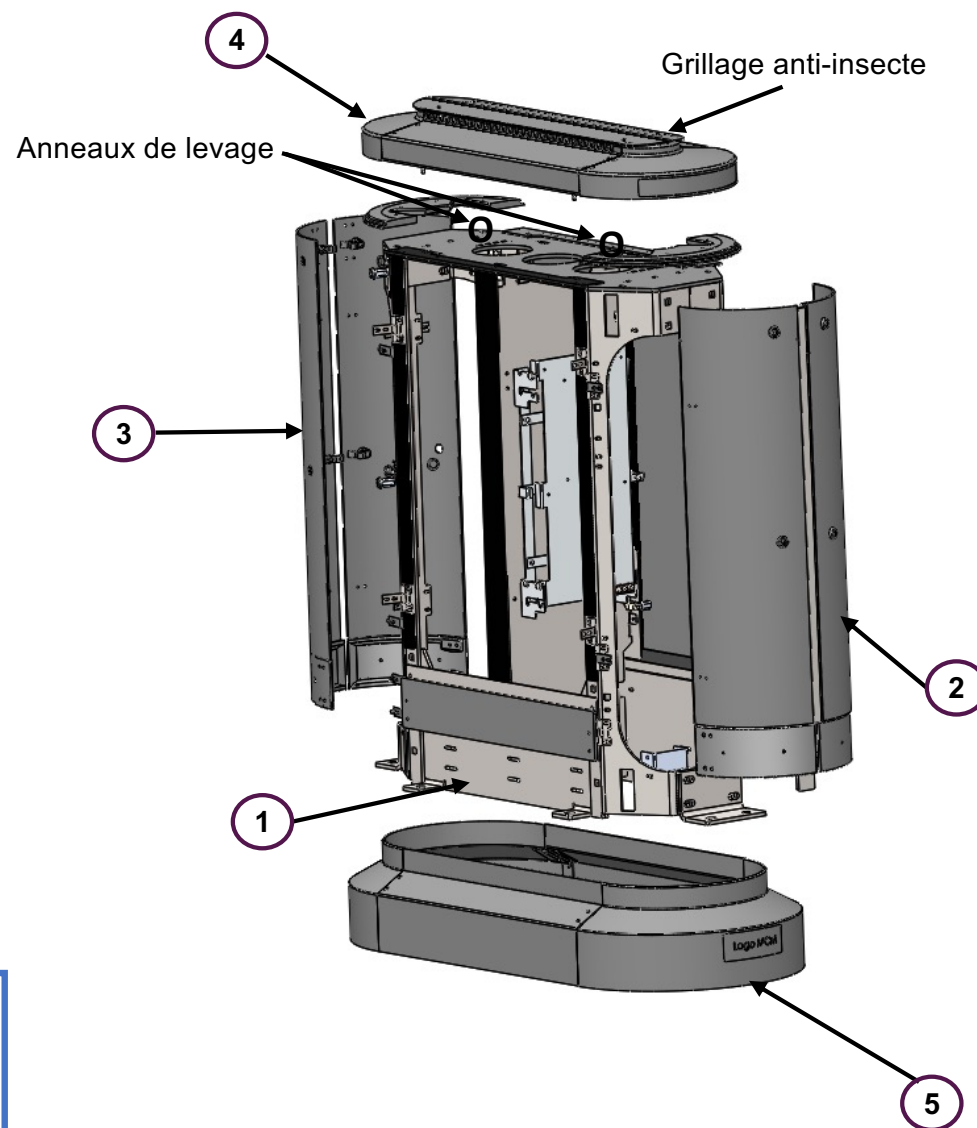
Matériaux utilisés :

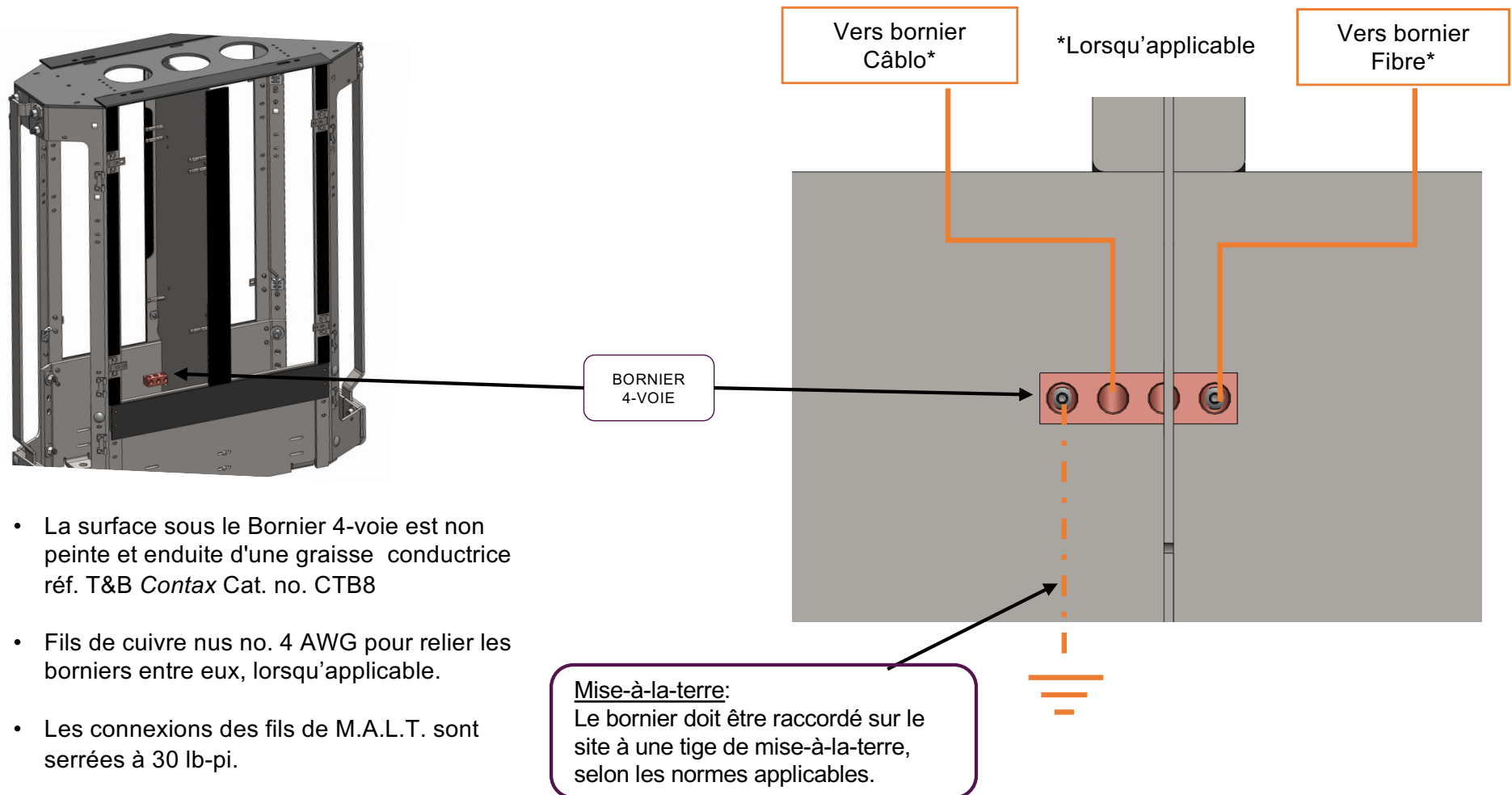
- Enveloppe en aluminium peinte 3/16" d'épaisseur ;
- Structure du cabinet en aluminium 3/8" d'épaisseur *;
- Accessoires internes en acier inoxydable ou en aluminium ;
- Quincaillerie en acier inoxydable, sauf indication contraire.

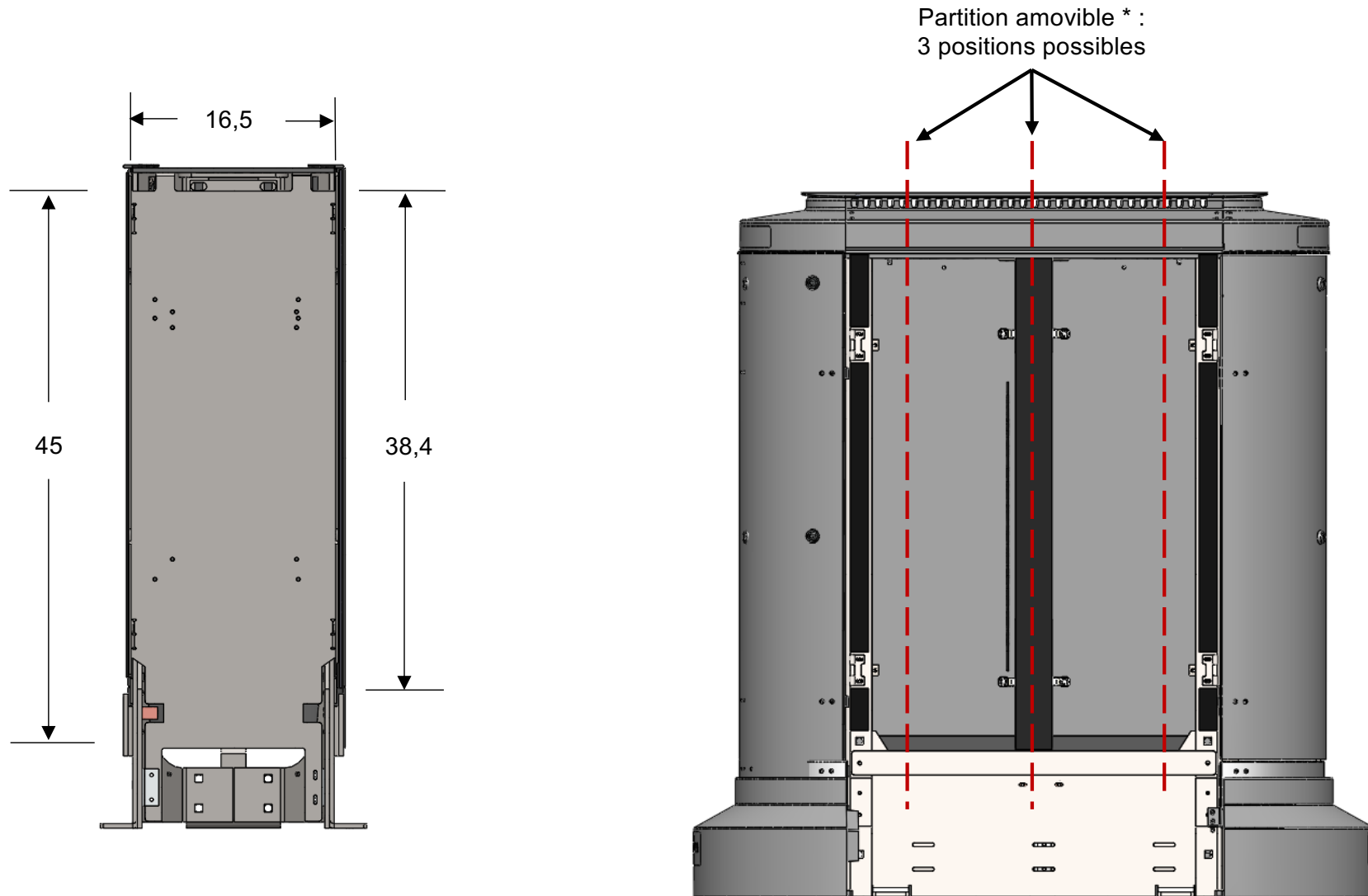
* Structure en acier peint sur demande seulement (sans frais).

GARANTIE MCM™

CE PRODUIT EST GARANTI POUR DEUX (2) ANS POUR TOUT DÉFAUT DE FABRICATION ET GARANTI POUR CINQ (5) ANS POUR LA FONCTIONNALITÉ DES PIÈCES ET LA PERSISTANCE DE LA QUALITÉ DU FINI DES SURFACES TRAITÉES À LA POUDRE DE POLYESTER SUPER DURABLE.



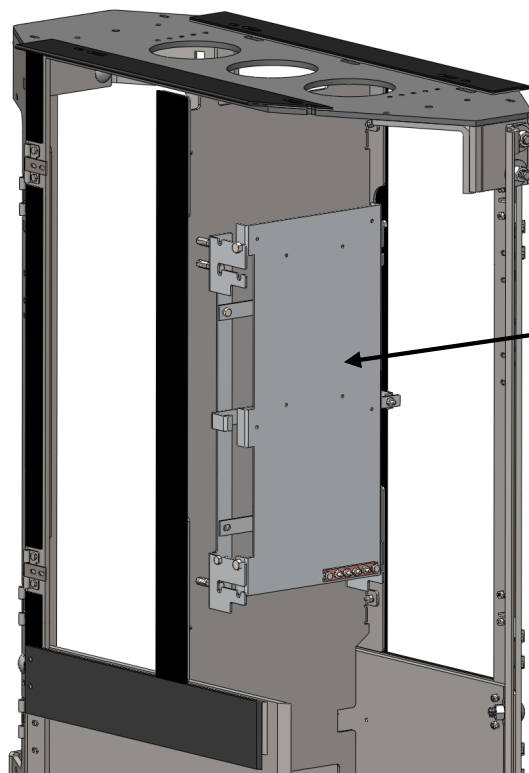




NOTES :

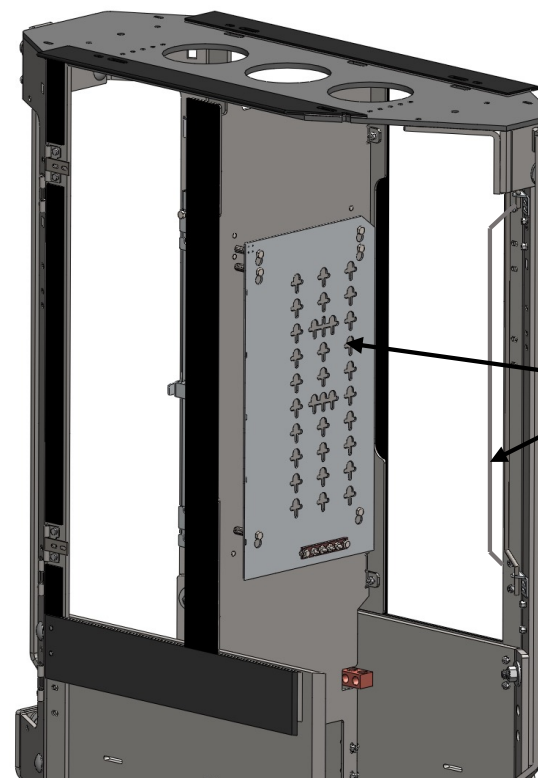
*** Partition amovible pour cabinet partagé seulement.**

Les dimensions présentées ici sont en pouces



Support fibre :
Plaque normalisée
pour fibre optique.
panneau THCP
(Option FO-C)

Fibre optique



Supports câblo
Normalisés : plaque
et 2 tiges verticales
de 5/16 po. dia.
(de série)

Câblo

NOTE : Supports requis à spécifier à la commande.

Installation sur une base en béton :

L'installation du cabinet se fera sur une base de propreté ou sur une base de béton selon la spécification de l'ingénieur civil du client. La base de béton n'est PAS incluse dans le prix du cabinet et les dimensions de base montrées sont pour indication.

NOTE IMPORTANTE :

Toute l'ingénierie, incluant les dimensions finales de la base de béton, ainsi que les travaux requis pour l'installation et la mise à la terre de la structure demeurent l'entière responsabilité du client. Le fabricant, le concepteur et le distributeur autorisé déclinent individuellement ou conjointement toute responsabilité concernant l'installation du cabinet.

Pour dimensions suggérées de la base de béton et le positionnement des ancres, voir détail à la page 6.

