

Version 3.7 – Décembre 2024 (8 pages)

Fiche SC-2S (Socle BRBT) MCM™



514 481-9191
www.mcmintegration.com



Caractéristiques du produit

NOTES :

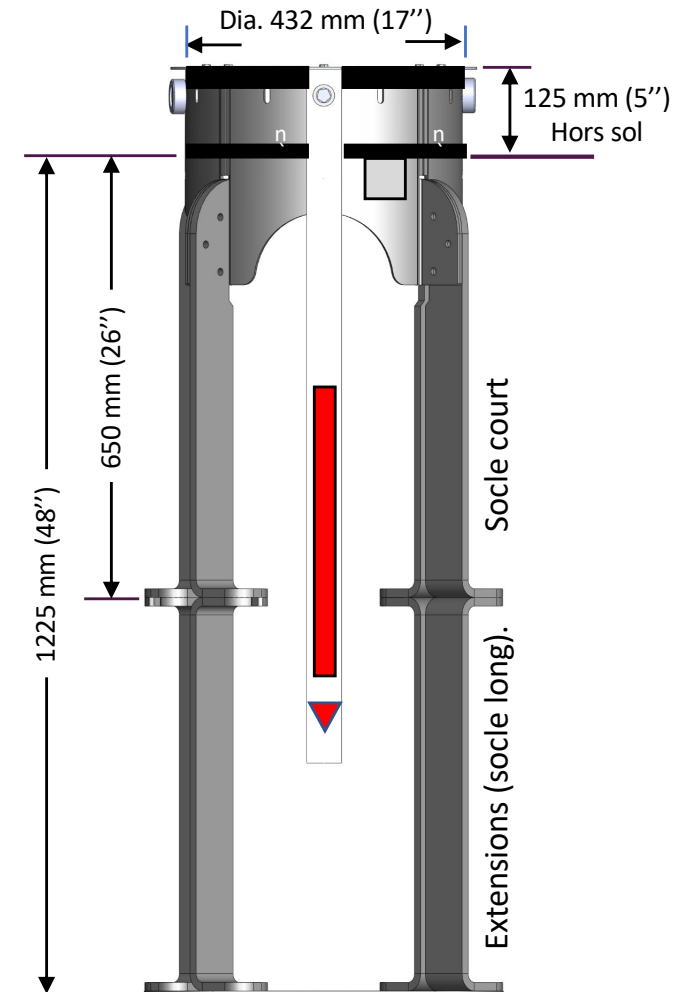
1. Ce produit est conçu pour être utilisé avec un boîtier CD-1S de MCM, aussi appelé Caisson dédié ou BRBT (voir page suivante pour les caractéristiques BRBT vs BRC) ;
2. L'installation du socle SC-2S est décrite dans les instructions **102-4201-01** et **102-4205-01** de la norme **B.41.21-01** d'Hydro-Québec. ;
3. L'option **CT2S** (couvercle temporaire) est requise lorsque ce produit est vendu séparément du caisson CD-1S ;

Caractéristiques du socle pleine longueur (standard)

Socle		Remarques
Hauteur :	1350 mm (53") hors tout	Hauteur exclut le drapeau installé
Poids :	72,54 kg (160 lb)	
Matériaux :	Acier 5/12 mm (3/16 -1/2")	Les mesures réfèrent à l'épaisseur
Finis :	Gris	Apprêt zinc

Caractéristiques du socle court (sans les extensions) Cat # SC-2X

Socle		Remarques
Hauteur :	775 mm (30") hors tout	Hauteur exclut le drapeau installé
Poids :	50,70 kg (112 lb)	
Matériaux :	Acier 5/12 mm (3/16 -1/2")	Les mesures réfèrent à l'épaisseur
Finis :	Gris	Apprêt au zinc

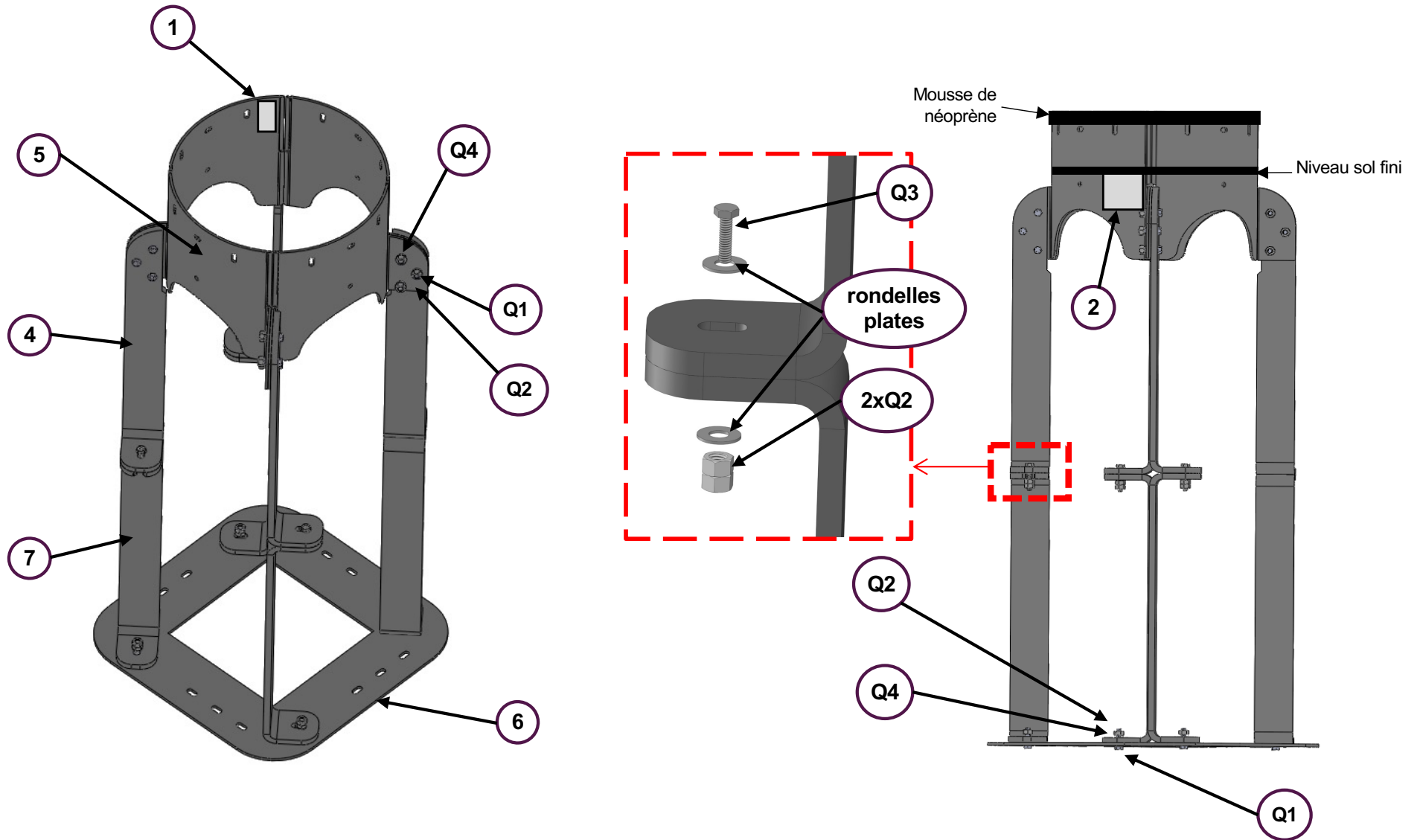


Voici les différences entre une Borne de raccordement basse tension (BRBT) et une Borne de raccordement commune (BRC), qui sont deux produits MCM distincts.

APPELLATION	COMPOSANTES	UTILISATION	LAMPADAIRE	OPTIONS	REMARQUES
Borne de raccordement basse tension (BRBT)	Cabinet CD-1S installé sur un Socle SC-2S pleine longueur (1350 mm) ou SC-2X court (775 mm)	Branchements 120/240V ou 347/600V, jusqu'à 600A. Pour nouveaux branchements ou réfection de réseau existant.	<u>NE PEUT PAS</u> soutenir de lampadaire, mais peut être illuminé si requis.	Capuchon décoratif (qui peut de plus être illuminé sur demande) CD ou CD1L. Couvercle temporaire verrouillé CT-S2 (requis quand CD-1S fourni par H-Q).	Le cabinet CD-1S <u>seulement</u> peut être fourni et installé par Hydro-Québec, selon le projet. L'entrepreneur doit fournir et installer le socle SC-2S dans tous les cas.
Borne de raccordement commune (BRC)	Cabinet BRC, modèle E4, avec Sous-base SB-2S	Branchements 120/240V ou 347/600V, jusqu'à 600A.	<u>PEUT</u> soutenir un lampadaire de 6 m ou + et en assurer l'alimentation.	Capuchon décoratif (qui peut de plus être illuminé sur demande) CD ou CD1L. D'autres modèles de BRC sont disponibles (voir note).	L'ensemble Sous-base/Cabinet (SB-2S/E4) doit être fourni et installé par l'entrepreneur dans tous les cas.

Note : Pour plus de détails, se référer aux normes Hydro-Québec et aux fiches techniques des produits MCM pour les divers modèles.

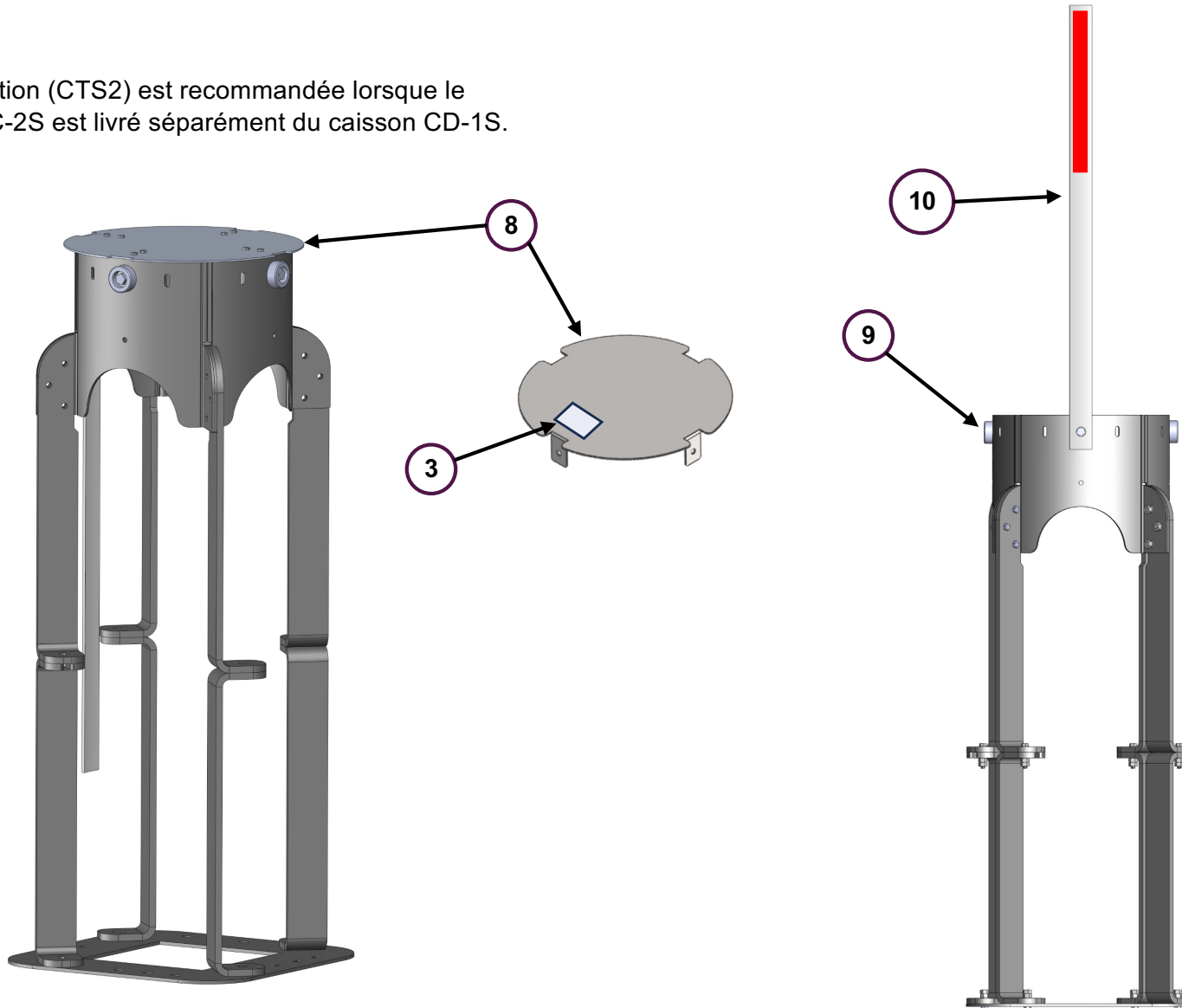
Items	Description	Qté	No. de pièces / matériel
1	Étiquette brevets	1	MCM-7013
2	Étiquettes niveau du sol fini (béton ou autres)	2	MCM-7011
3	Étiquette installation drapeau (item 10)	1	MCM-7014
4	Pieds du socle	4	P-17-001
5	1/4 Anneau supérieur	4	P-17-002
6	Base du socle	1	P-17-003
7	Extension de patte	4	P-17-004
8	Couvercle temporaire avec ses équerres (optionnel)	1	P-17-CTSHQB-001-C et 002-A
9	Verrous (système anti-vandal) (avec item 8)	4	Boulon en inox. à tête pentagonale, dans un bouchon creux en alu. Requiert une douille pentagonale pour être retiré.
10	Drapeau (voir instruction (item 3) (avec item 8)	1	Monté en position abaissée
Q1	Rondelle de blocage 3/8"	16	Galvanisé à chaud
Q2	Écrou 3/8-16	24	Galvanisé à chaud
Q3	Boulon à tête hexagonale 3/8-16 X 2"	4	Galvanisé à chaud
Q4	Boulon à tête hexagonale 3/8-16 X 1"1/2	16	Galvanisé à chaud





NOTES

Cette option (CTS2) est recommandée lorsque le socle SC-2S est livré séparément du caisson CD-1S.



NOTES IMPORTANTES :

1. Toute l'ingénierie et les travaux requis pour l'installation et la mise à la terre de la structure demeurent l'entière responsabilité du client. MCM Intégration, le concepteur, le distributeur déclinent individuellement ou conjointement toute responsabilité concernant l'installation du Socle.
2. Les étapes d'installation du Socle doivent être réalisées selon les règles généralement reconnues de l'art du génie civil et suivant de plus les règles de santé et sécurité qui s'appliquent. L'entrepreneur réalisant les travaux devrait se familiariser d'abord avec le concept de la Borne de raccordement basse tension (BRBT). Les Normes d'Hydro-Québec spécifiées à la page 2 ont préséance sur le présent guide.

- 1 Dans un trou excavé de 1,4 m (54 po.) de profondeur et de 1,2 m (4 pi.) de diamètre, construire un fond compacté d'agrégats (90%PM) d'environ 150 mm (6 po.).
Descendre le Socle dans le trou et vérifier qu'il excède le niveau prévu du sol fini tel qu'indiqué à droite.

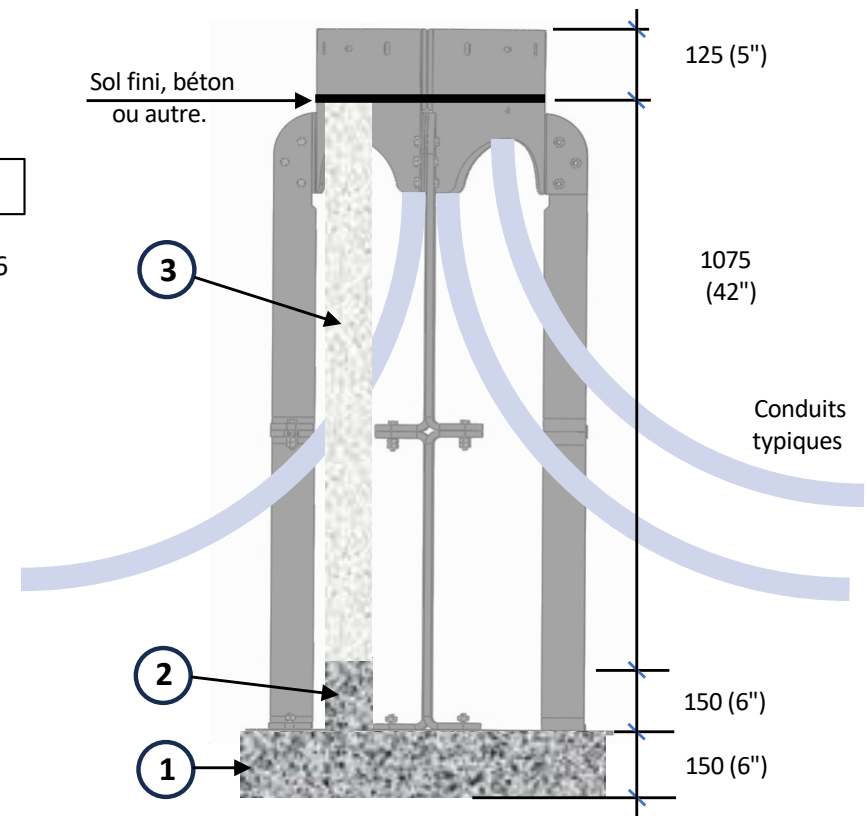
ATTENTION: PRÉVENIR L'ACCUMULATION D'EAU DANS LE TROU EN TOUT TEMPS.

- 2 Remblayer par couches successives d'agrégats compactés jusqu'à environ 150 mm (6 po.) au-dessus de la plaque d'assise formant base du socle. Vérifier la verticalité du Socle durant la compaction des agrégats.
Si requis par la Norme applicable, installer une tige de MALT et un câble de MALT,. Puis installer les conduits pour les réseaux/clients. Boucher et attacher les coudes aux tiges filetées (en croix dans le haut du socle).

- 3 Placer autour du socle un tube (type Sonotube™) de 1,0 m dia. (3 pi.) et découper pour contourner les conduits en place. Boucher les trous autour des conduits avec de l'agrégat. Le remplir le tube de béton liquide jusqu'au niveau indiqué sur le socle «Dessus du béton liquide». Égaliser le béton pendant la coulée.

Il est recommandé d'utiliser du béton liquide avec capacité portante entre 1,0 à 1,8 MPa (échantillonnable). Noter que le «remblai sans retrait» peut aussi être utilisé dans ce cas, avec ou sans la forme, selon la Norme applicable.

* CETTE PROCEDURE CONCERNE LA VERSION LONGUE DU SOCLE SEULEMENT.



Items	Description	OK (Interne)
Épaisseur de peinture : 1. 2. 3. 4. 5.	Moyenne de 5 mesures : 0,002 à 0,003 po.	
Ajustement des quartiers :	Acceptable	
Drapeau et couvercle temporaire (1) :	Assemblés	
Étiquette Niveau sol fini (2) :	Deux côtés	
Étiquette Brevets :	Intérieur	
Tiges filetées en croix au centre :	Assemblées	
Diamètre du haut (sous le couvercle) :	342 mm (17")	

GARANTIE MCM™

LES SOCLES MCM SONT GARANTIS POUR DEUX (2) ANS POUR TOUT DÉFAUT DE FABRICATION ET GARANTIS POUR VINGT-CINQ (25) POUR LEUR FONCTIONNALITÉ, LORSQU'ILS SONT INSTALLÉS ET UTILISÉS TEL QUE RECOMMANDÉ. (LIBELLÉ EXACT DE CETTE GARANTIE SUR DEMANDE.)