

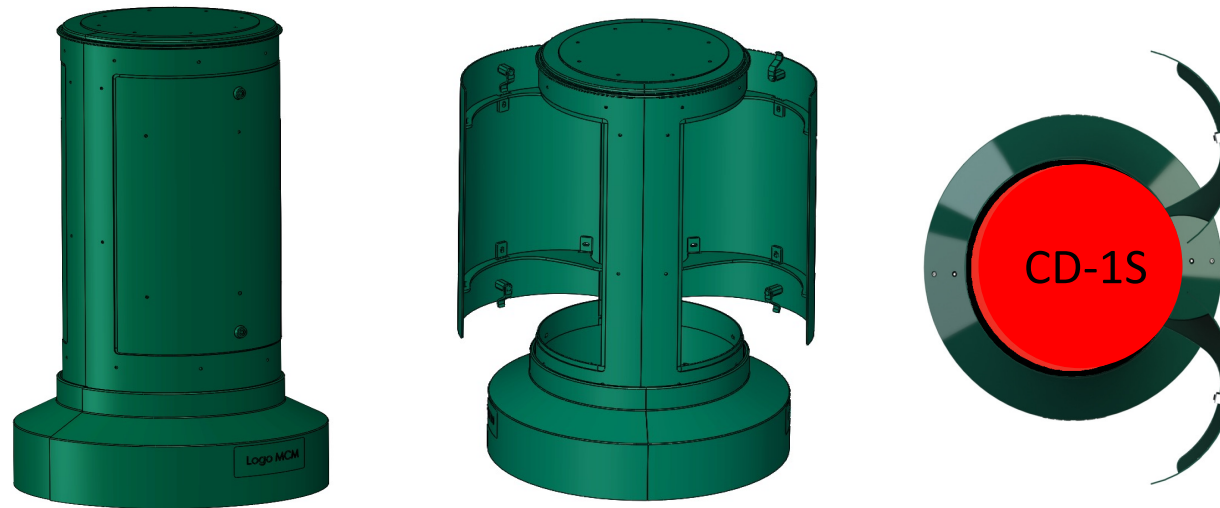
Version 3.6 - Février 2024 (10 pages)

Fiche CD-1S (BRBT) Caisson Dédié MCM™



514 481-9191
www.mcmintegration.com





NOTES :

1. Ce produit, aussi appelé **Borne de raccordement basse tension (BRBT)** est conçu pour être utilisé avec le socle SC-2S de MCM ;
2. L'installation du Caisson CD-1S est décrite dans les Normes B.41.21, 102-4201-01 et 102-4205-01 d'Hydro-Québec ;
3. Le Caisson CD-1S peut être fourni au Québec par Hydro-Québec ; le Socle SC-2S est à fournir par l'entrepreneur* ;
4. Noter que pour plus d'information sur le Socle SC-2S, on doit se référer à la fiche technique spécifique ;
5. Le Caisson CD-1S vient avec un fini texturé super durable de couleur standard Vert Distribution HQ, code VHQ1-TX ;
6. Pour toute autre couleur de fini, des frais peuvent s'appliquer. Communiquer avec MCM pour confirmer ;
7. Ce produit est disponible pour diverses applications (sans le logo Hydro-Québec), Contacter MCM pour les détails.

* Voir la liste des Distributeurs autorisés des Produits MCM à : <https://www.mcmintegration.com/fr/coordonnees>

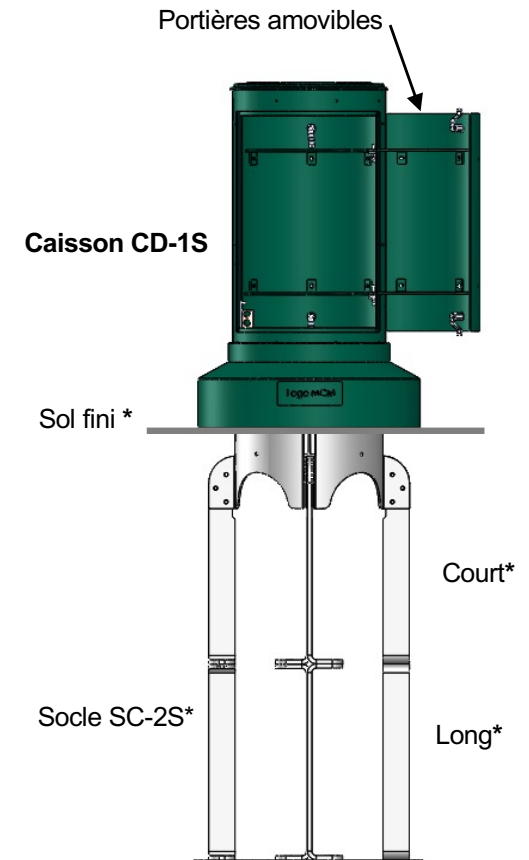
NOTES

1. Ce produit, aussi appelé Borne de raccordement basse tension (BRBT) est conçu pour être utilisé avec le socle SC-2S de MCM ;
2. L'installation du Caisson CD-1S est décrite dans les Normes B.41.21, 102-4201-01 et 102-4205-01 d'Hydro-Québec ;
3. Pour information sur le Socle SC-2S, se référer à sa fiche technique spécifique.

Caractéristiques du produit complet avec son socle d'encastrement

Caractéristiques du caisson dédié (avec socle court)			
	Caisson	Socle	Remarques
Hauteur :	975 mm (39")	775 mm (30")	Hauteur assemblé : 1673 mm
Poids :	32,28 kg (70 lb)	50,70 kg (112 lb)	-
Matériaux :	Alum. 3 mm (1/8")	-	Les mesures réfèrent à l'épaisseur
Finis :	Vert H-Q de série	-	Apprêt zinc et poudre cuite

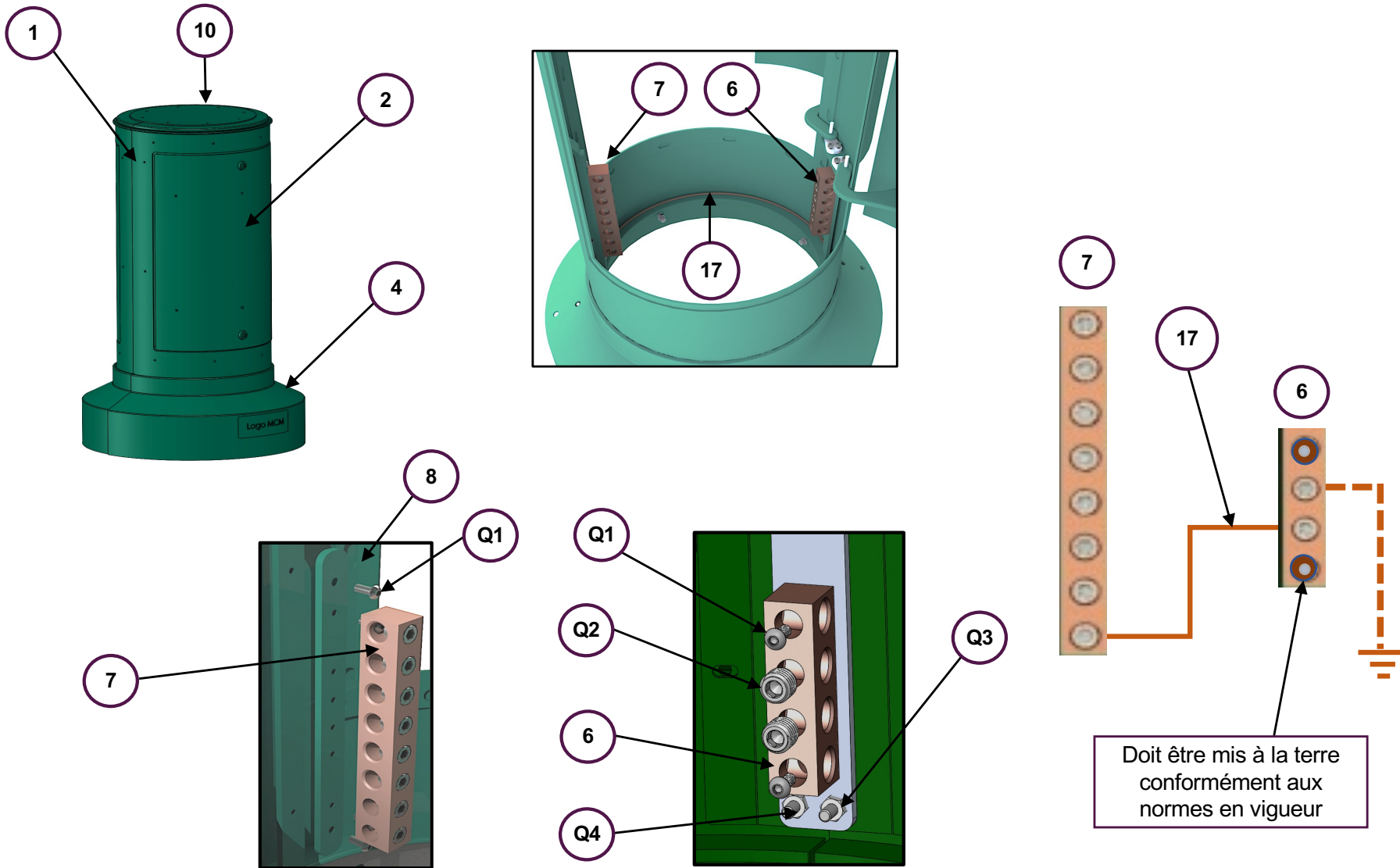
Caractéristiques du caisson dédié (avec socle et extensions)			
	Caisson	Socle	Remarques
Hauteur :	975 mm (39")	1350 mm (53")	Hauteur assemblé : 2248 mm
Poids :	32,28 kg (70 lb)	72,54 kg (160 lb)	-
Matériaux :	-	Acier 6/12 mm (1/4 -1/2")	Les mesures réfèrent à l'épaisseur
Finis :	-	Gris	Apprêt zinc

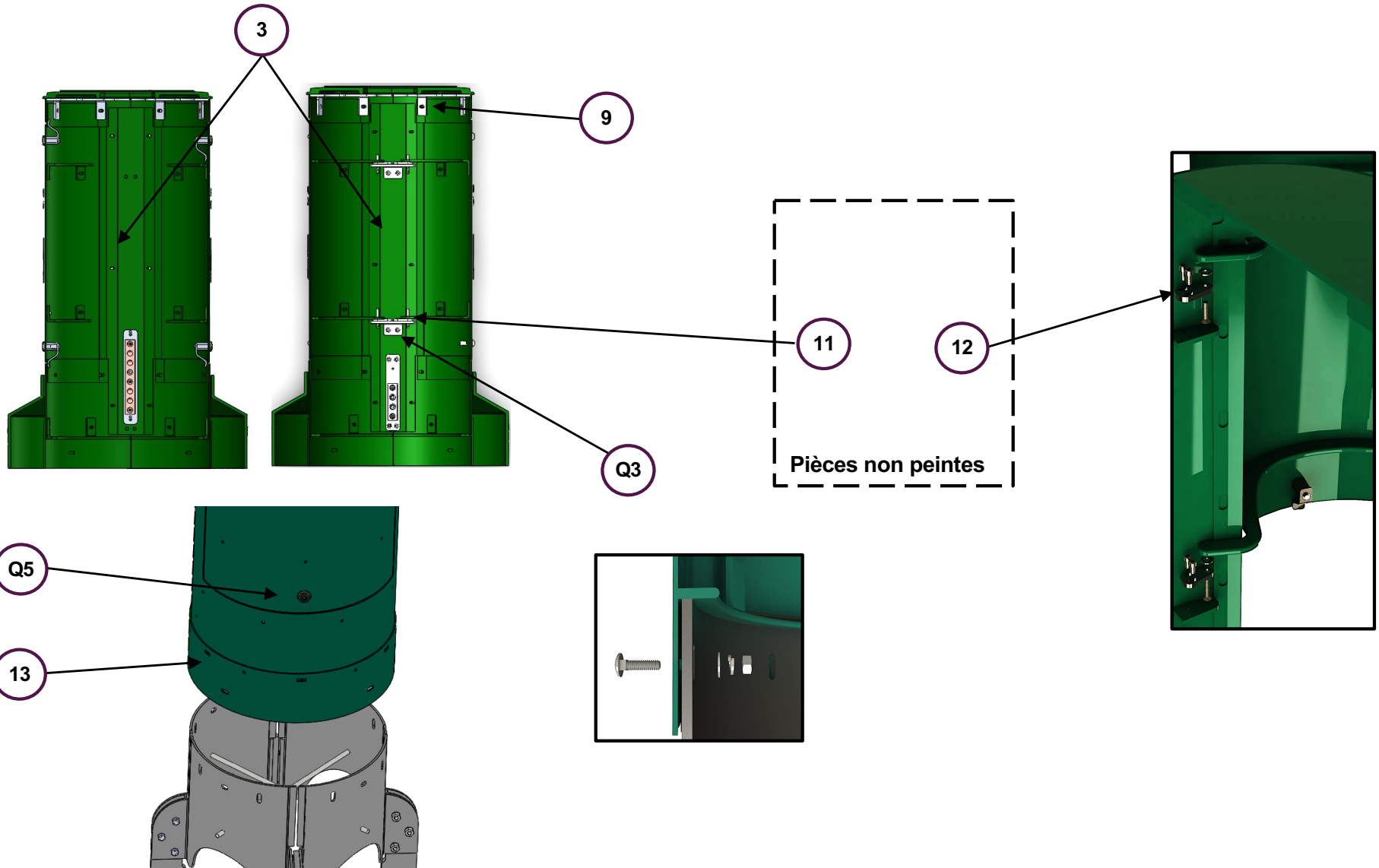


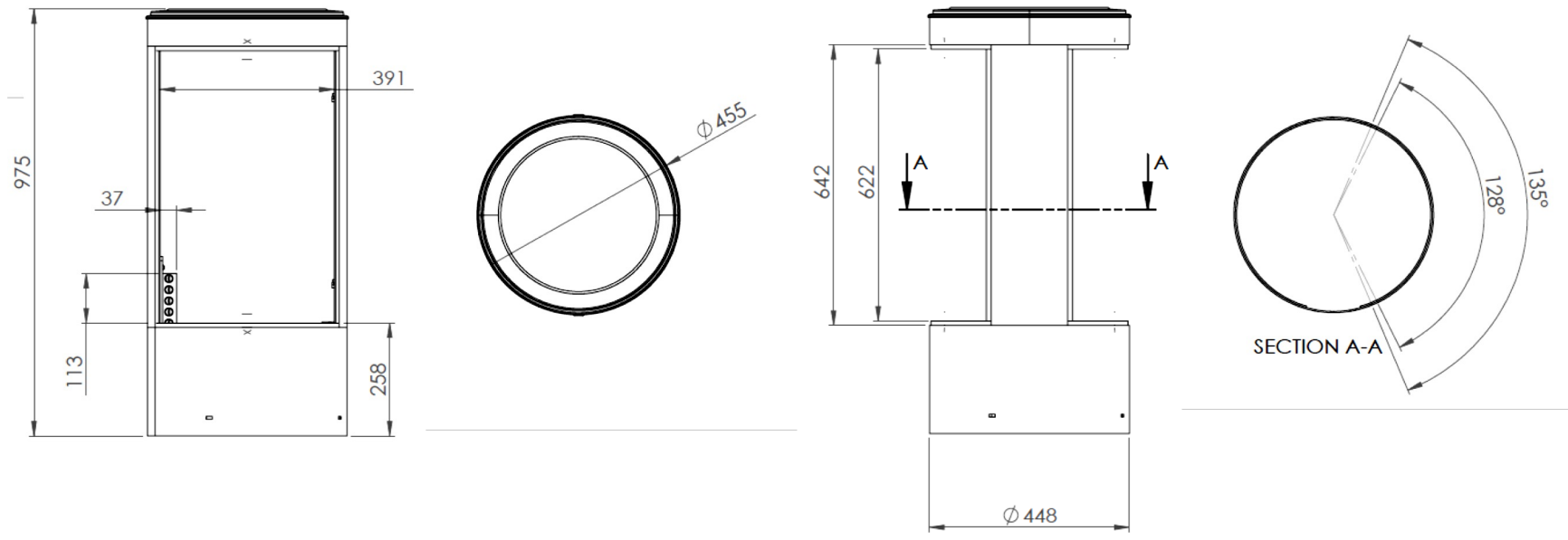
* Se référer à la fiche technique du Socle SC-2S

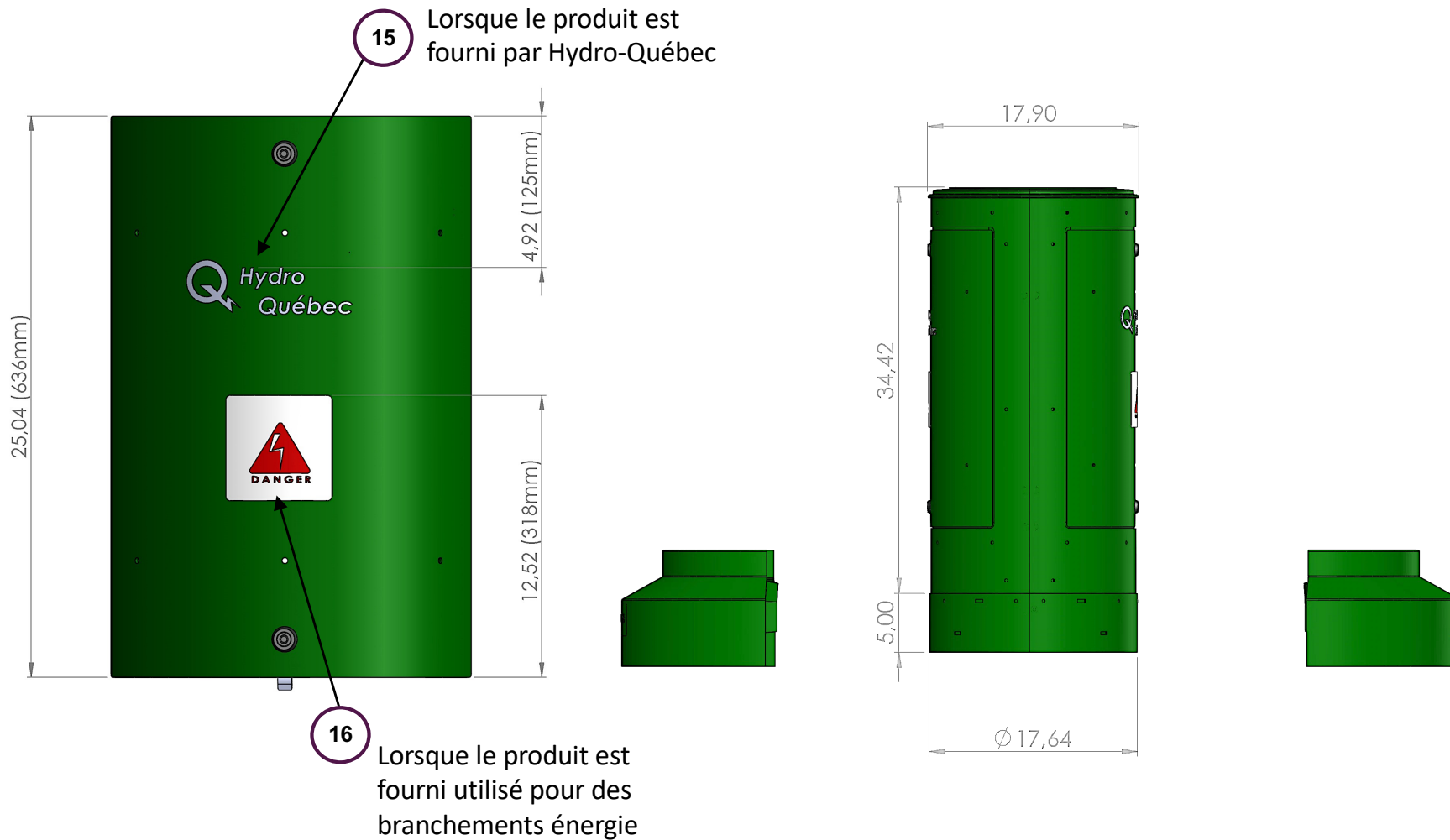
Items	Description	Qté	No. de pièces
1	Corps du caisson	1	P-CHQB-002-P1
2	Portière amovible	2	P-CHQB-002-P2
3	Plaque de montage latérale	2	P-CHQB-004-A
4	Pare-chocs (2 demies assemblées)	2	P-1058-B
5	Cache-boulon moderne (optionnel) (non montré)	1	
6	Barre de M.A.L.T. en cuivre 4 voies	1	BMCM-Q-7001- 4V
7	Barre de Neutre en cuivre 8 voies (Optionnelle)	1	BMCM-Q-7002-8V
8	Support amovible de barre de Neutre	1	P-CHQB-005-A
9	Support du toit	2	P-CHQB-012-A
10	Toit du cabinet	1	P-CHQB-001-A
11	Support de pentures	2	P-CHQB-009-A
12	Pivot de portière court et long	4	P-CHQB-010-A
13	Demi-collet de montage	2	P-CHQB-015-A
15	Étiquette option HQ (logo)	2	Fourni par HQ
16	Étiquette option HQ (avis)	2	Fourni par HQ
17	Fil pour relier les barres de Neutre et de M.A.L.T.	1	Fil Cuivre nu no.4 AWG
Q1	Vis 1/4-20 x 5/8" inox	4	Typique
Q2	Vis creuse 5/8-11 x 5/8 inox	10	
Q3	Boulon de carrosserie 1/4-20 x 1 inox	4	
Q4	Écrou 1/4-20 inox	4	Typique
Q5	Serrure pression spéciale à clé tubulaire	4	MCM-1005

NOTE: Les étiquettes de barre de Malt et de brevets ne sont pas montrées ici











Capuchon décoratif optionnel

- Doit être commandé avec le cabinet ;
- Disponible avec lampe LED interne (lentille en plastique) c/a photocellule et fusible (pour connexion à un circuit 15A, 120V) ;
- Couleur harmonisée au cabinet ;
- Peut être commandé sans lumière interne;
- Contacter MCM pour plus de détails.

Nos de CAT :

/ **CD** : Capuchon SANS lumière interne ;

/ **CDL1** : Capuchon avec lumière interne comme décrit ci-haut.

NOTE : Pour un projet spécifique, quand le cabinet est fourni par Hydro-Québec, communiquer avec MCM pour voir si cette option est disponible.

Items	Description	OK (Interne)
	Code MCM = VHQ-01-TX	
Épaisseur de peinture : 1. 2. 3. 4. 5.	Moyenne de 5 mesures: 0,005 à 0,007 po. =	
Portes amovibles (2) :	Ajustées	
Serrures (4) :	Ajustées	
Étiquettes 1 :	Barre de M.A.L.T.	
Étiquette 2 :	Brevets	
Connexion entre barre de M.A.L.T. princ. et barre de neutre :	Fil no 4 AWG Cu. Nu	
Quincaillerie :	4 boulons 1" 5/16-18 inox c/a écrous de laiton (sachet)	

GARANTIE MCM™

CE PRODUIT EST GARANTI POUR DEUX (2) ANS POUR TOUT DÉFAUT DE FABRICATION ET GARANTI POUR CINQ (5) ANS POUR LA FONCTIONNALITÉ DES PIÈCES ET LA QUALITÉ DU FINI DES SURFACES TRAITÉES À LA POUDRE DE POLYESTER SUPER DURABLE. (LIBELLÉ EXACT DE CETTE GARANTIE DISPONIBLE SUR DEMANDE.)