

Procédure d'emballage des Socle court (SC-1)

Par Daniel Plante, ing. Jr

Date: 16/01/2015

Version: 0

Fourni par: MCM

Matériel:

- Palette 32" x 32"
- Fiche d'identification et de contrôle de qualité (vierge)

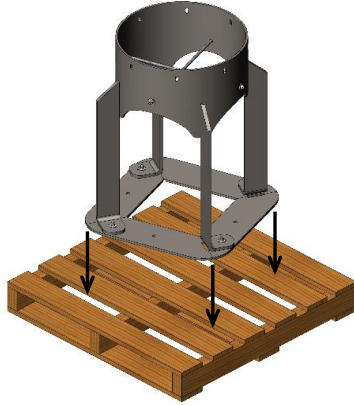
Fabricant

• Socle court (SC-1)
• 4 vis à bois zinquées no. 10 x 1.5"
• 4 Rondelles zinquées Ø3/16"

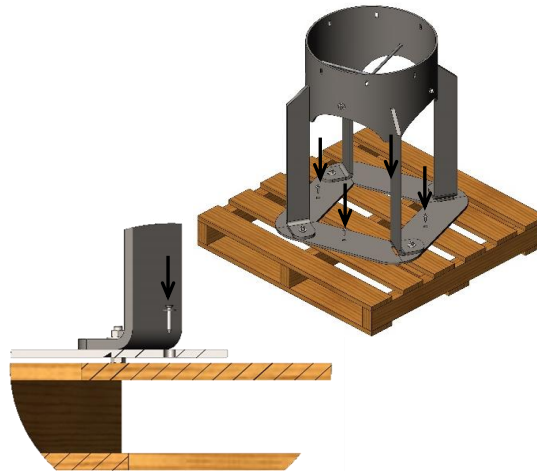
Emballeur

• Remplit la fiche d'identification et de contrôle de qualité
• Ruban adhésif (Ex: Scotch-tape)
• Shrink-Wrap

1- Déposer le Socle au centre de la palette. S'assurer que les trous de la semelle sont vis-à-vis les planches de la palette.



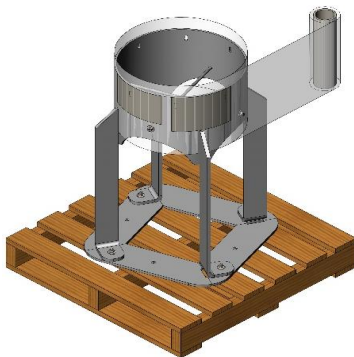
2- Visser avec les rondelles et les vis à bois (4x).



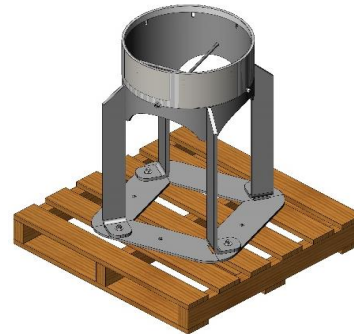
3- À l'aide du ruban adhésif, coller une fiche d'identification et une fiche de contrôle de qualité sur la partie cylindrique.



4- Enrouler une bande de shrink-wrap dans le haut, pour couvrir les fiches.



5- Résultat final:



6-