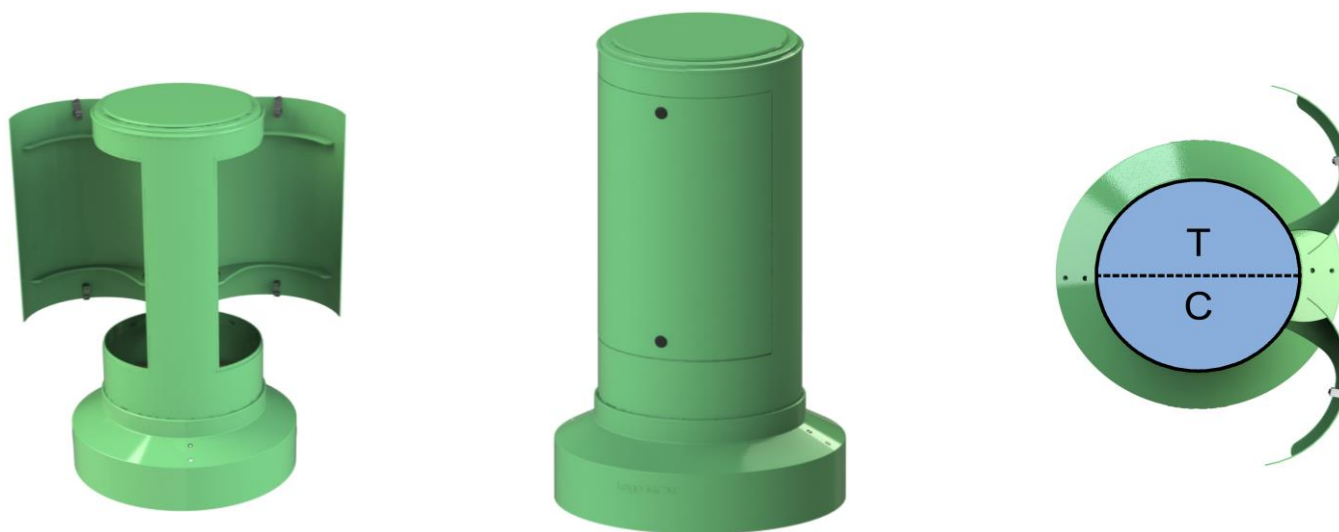


Caisson dédié CD-T/C et socles SC-1 et SC-2 MCM

Fiche technique du caisson et des socles



Couleurs standards : BL1-TX (Noir); BG3-TX (Bleu vert); FG2-TX (Vert forêt); OG1-TX (Vert olive); JD2-TX (Vert jade); VHQ-01-TX (Vert Distribution).
 Note: Toutes les peintures sont de type Super durable et texturé (TX)

SECTION SPÉCIFICATION ----- À ÊTRE REMPLIE PAR L'INSTALLATEUR ET VÉRIFIÉ PAR L'INGÉNIEUR					
	Qté	Modèle et options	Code et nom de couleur		Remarques
Exemple:	0	CD-T/C	BL1-TX	Noir texturé	Étiquettes spéciales
Exemple:	0	SC1 ou SC2	N/A	Gris	

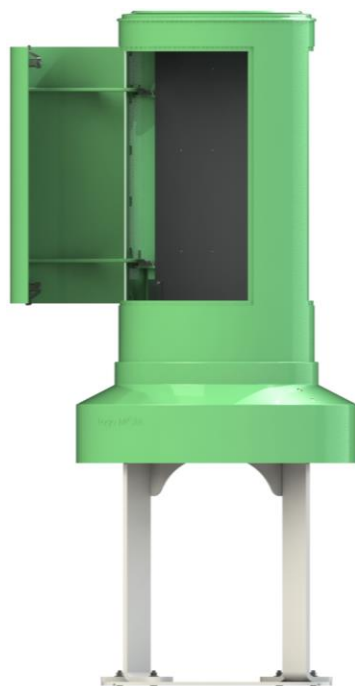
Pour nous rejoindre ou pour plus d'information sur les produits MCM, svp voir www.mcmstructures.com

Caisson dédié CD-T/C et socles SC-1 et SC-2 MCM

← CD-T/C avec SC1

Caractéristiques du caisson dédié (socle court)

	Caisson	Socle	Remarques
Hauteur :	975 mm	775 mm	Hauteur assemblé : 1673 mm
Poids :	32,28 kg	50,70 kg	
Matériaux :	Aluminium 3 mm	Acier 6 mm	Les mesures réfèrent à l'épaisseur
Finis :	Choix de couleur	Gris	Caisson: Apprêt zinc et poudre cuite Socle: Peinture liquide



CD-T/C avec SC2 →

Caractéristiques du caisson dédié (socle long)

	Caisson	Socle	Remarques
Hauteur :	975 mm	1350 mm	Hauteur assemblé : 2248 mm
Poids:	32,28 kg	66,02 kg	
Matériaux :	Aluminium 3 mm	Acier 6 mm	Les mesures réfèrent à l'épaisseur
Finis :	Choix de couleur	Gris	Caisson: Apprêt zinc et poudre cuite Socle: Peinture liquide

Caisson dédié CD-T/C et socles SC-1 et SC-2 MCM

Sommaire composantes

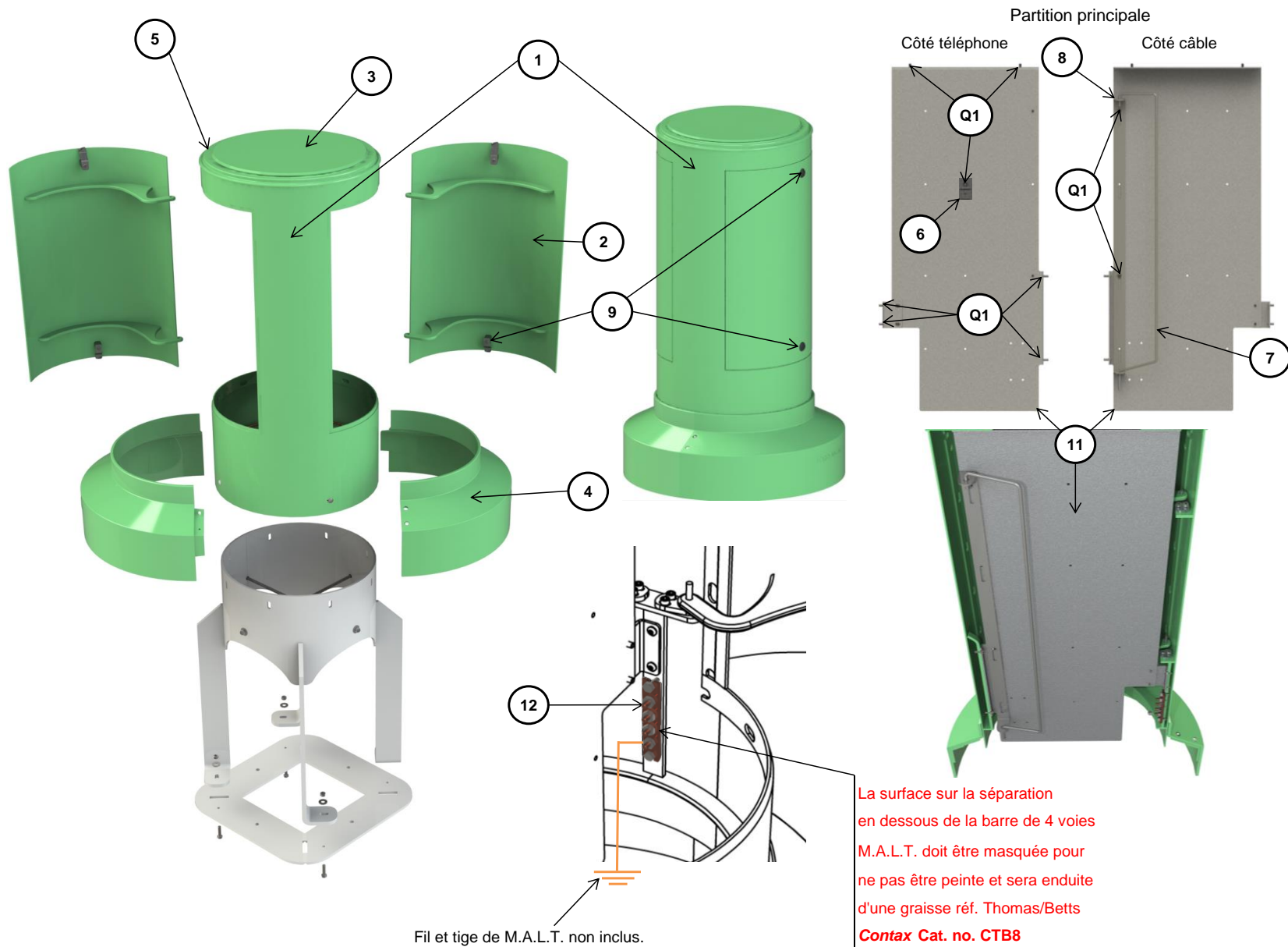
Items	Description du produit	Qté	No. de pièces
1	Corps du caisson	1	P-5021
2	Porte	2	A-5001
3	Plaque	1	P-5006
4	Pare-chocs (2 demies assemblées)	1	P-1058
5	Plaque d'interface (2 demies assemblées)	1	P-1008
6	Support téléphonique	1	P-1627
7	Support de télécom	1	P-1677
8	Ancrage de support télécom (3 emplacements possibles)	1	P-1674
9	Serrures de type télécommunication	4	MCM-1006
11	Partition principale	1	A-1033 v0
12	Barre de M.A.L.T. de type télécom	1	MCM-2003
13	Penture inférieure	2	A-5003
14	Penture supérieure	2	A-5004
15	Sous base courte		SC-1
16	Sous base longue		SC-2
17	Étiquette Barre de Malt (caisson)	1	MCM-7206 v1
18	Étiquette niveau du sol fini (socle)	2	MCM-7011 v0
19	Étiquette ADN (caisson)	1	MCM-7012 v0
20	Étiquette ADN (socle)	1	MCM-7013 v0
21	Étiquette de brevet en instance	1	MCM-7005 v1

Caisson dédié CD-T/C et socles SC-1 et SC-2 MCM

Sommaire quincaillerie

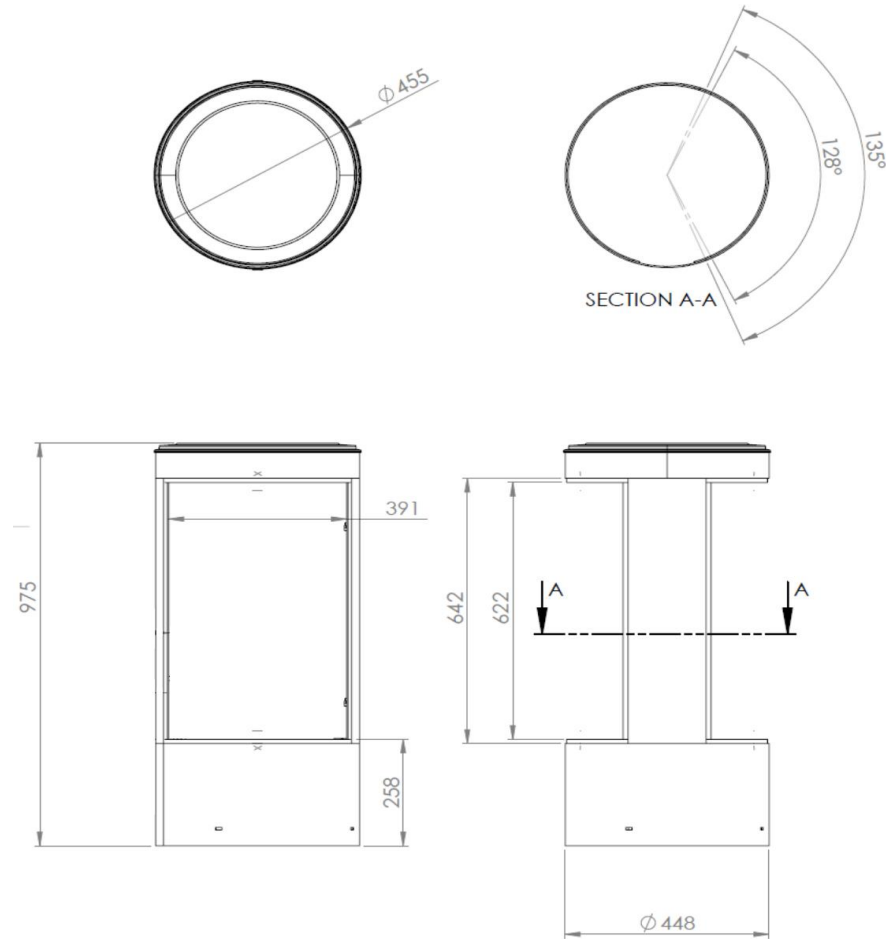
Items	Description du produit	Qté	No. de pièces	Usage
Q1	Vis 1/4-20 x 5/8"	9	Acier inoxydable	CD-T/C
Q2	Tige de peinture longue	2	P-5016-1	
Q3	Tige de peinture courte	2	P-5017-1	
Q4	Rondelle 1/4"	4	Acier galvanisé	
Q5	Vis à tête cylindrique 6 pans creux ¼-20 X ½	8	Acier galvanisé	
Q6	Support de porte	4	P-5015-2	
Q7	Boulon de carrosserie 1/4-20 x 1"	4	Acier inoxydable	
Q8	Rondelle 1/4"	4	Acier inoxydable	
Q9	Rondelle frein 1/4"	4	Acier inoxydable	
Q10	Écrou 1/4-20	4	Acier inoxydable	
Q11	Tige fileté 3/8-16 x 18.25"	2	Acier inoxydable	SC-1 et SC-2
Q12	Rondelle 3/8"	4	Acier inoxydable	
Q13	Écrou 3/8-16	4	Acier inoxydable	
Q14	Vis à tête hexagonale 3/8-16 X 1.5"	4	Acier galvanisé	SC-1
Q15	Rondelle 3/8"	4	Acier galvanisé	
Q16	Écrou 3/8-16	4	Acier galvanisé	

Caisson dédié CD-T/C et socles SC-1 et SC-2 MCM



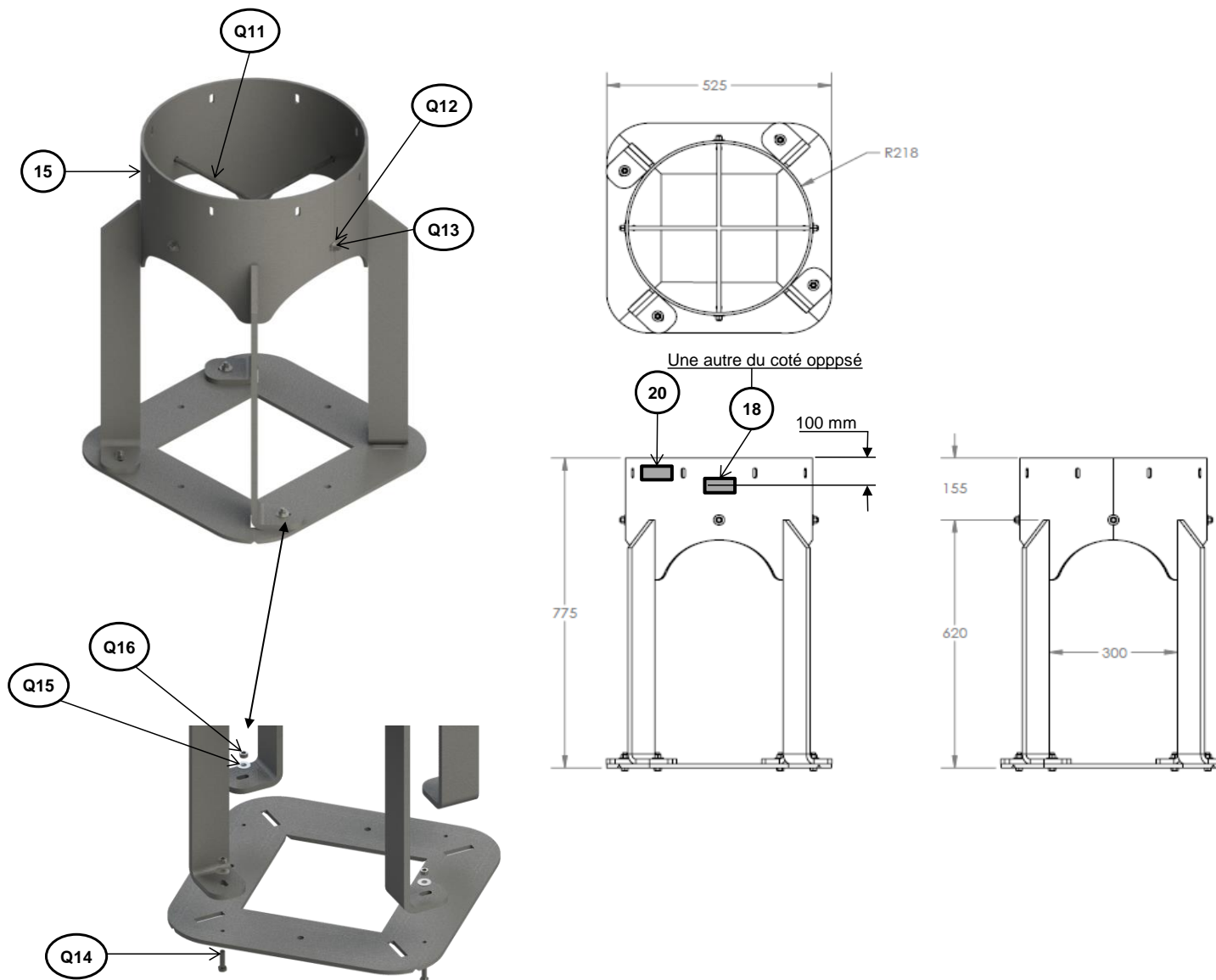
Caisson dédié CD-T/C MCM

Dimensions extérieures



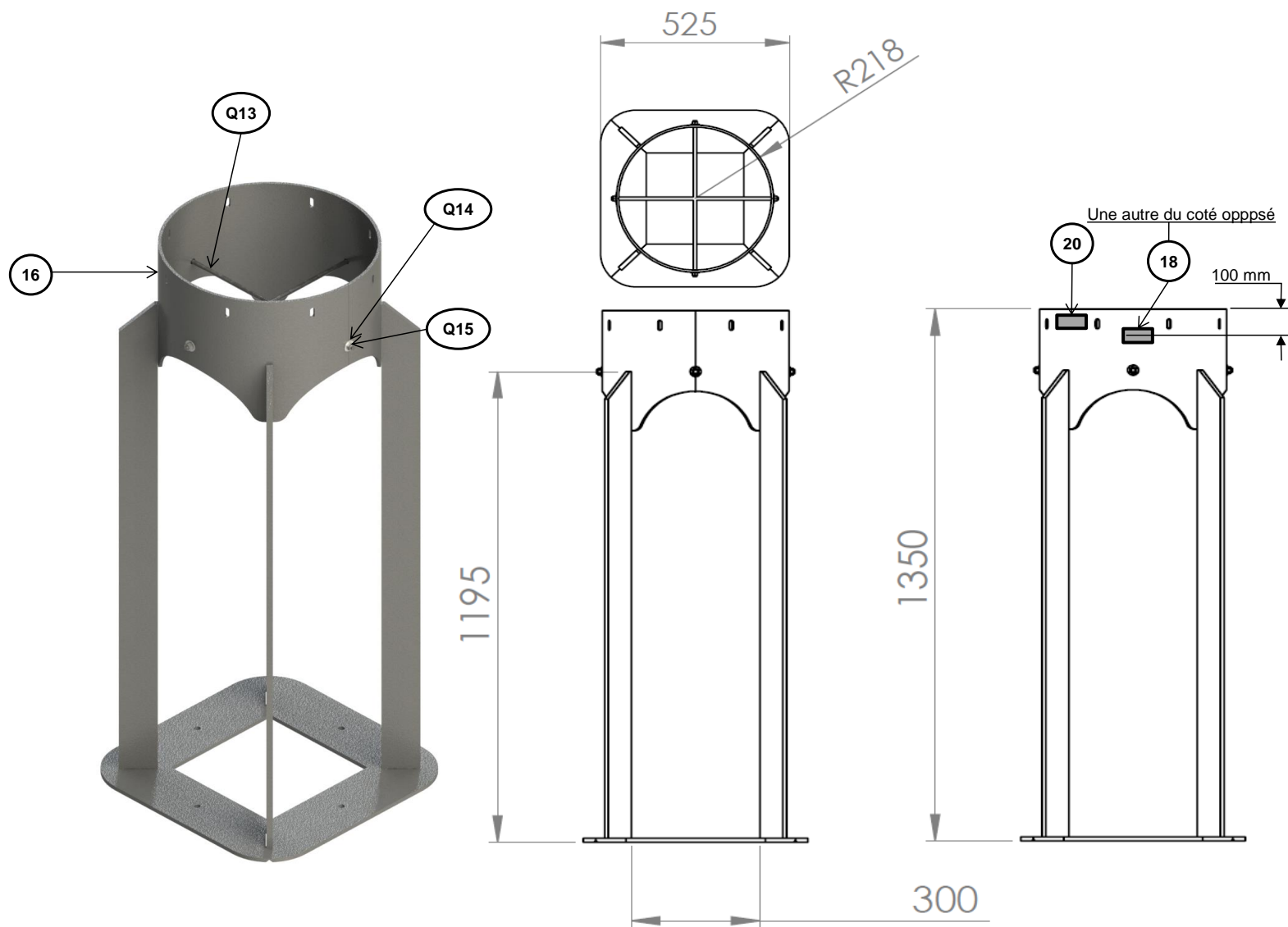
Socle court SC-1 MCM

Assemblage, dimensions et étiquettes

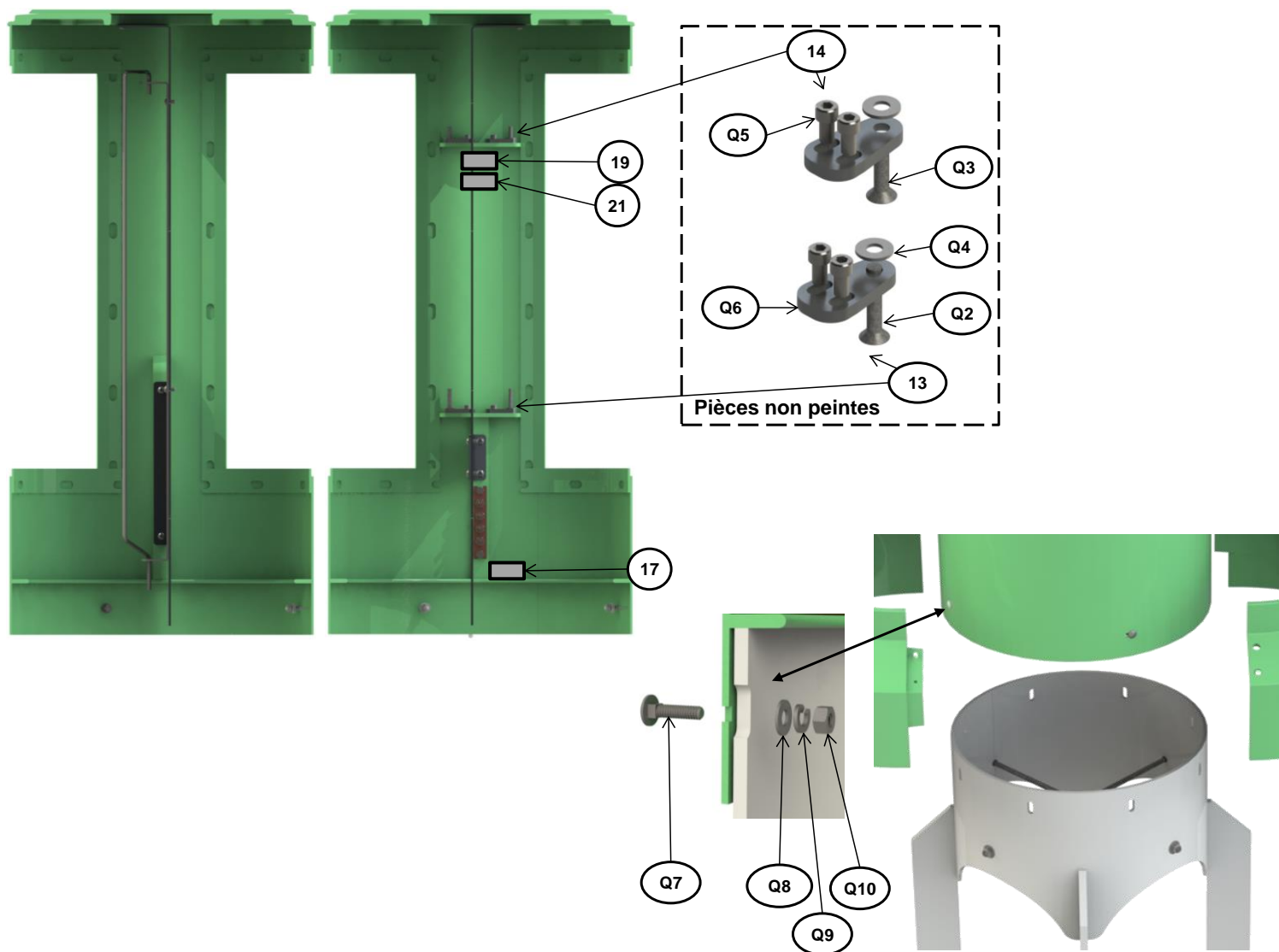


Socle long SC-2 MCM

Assemblage, dimensions et étiquettes



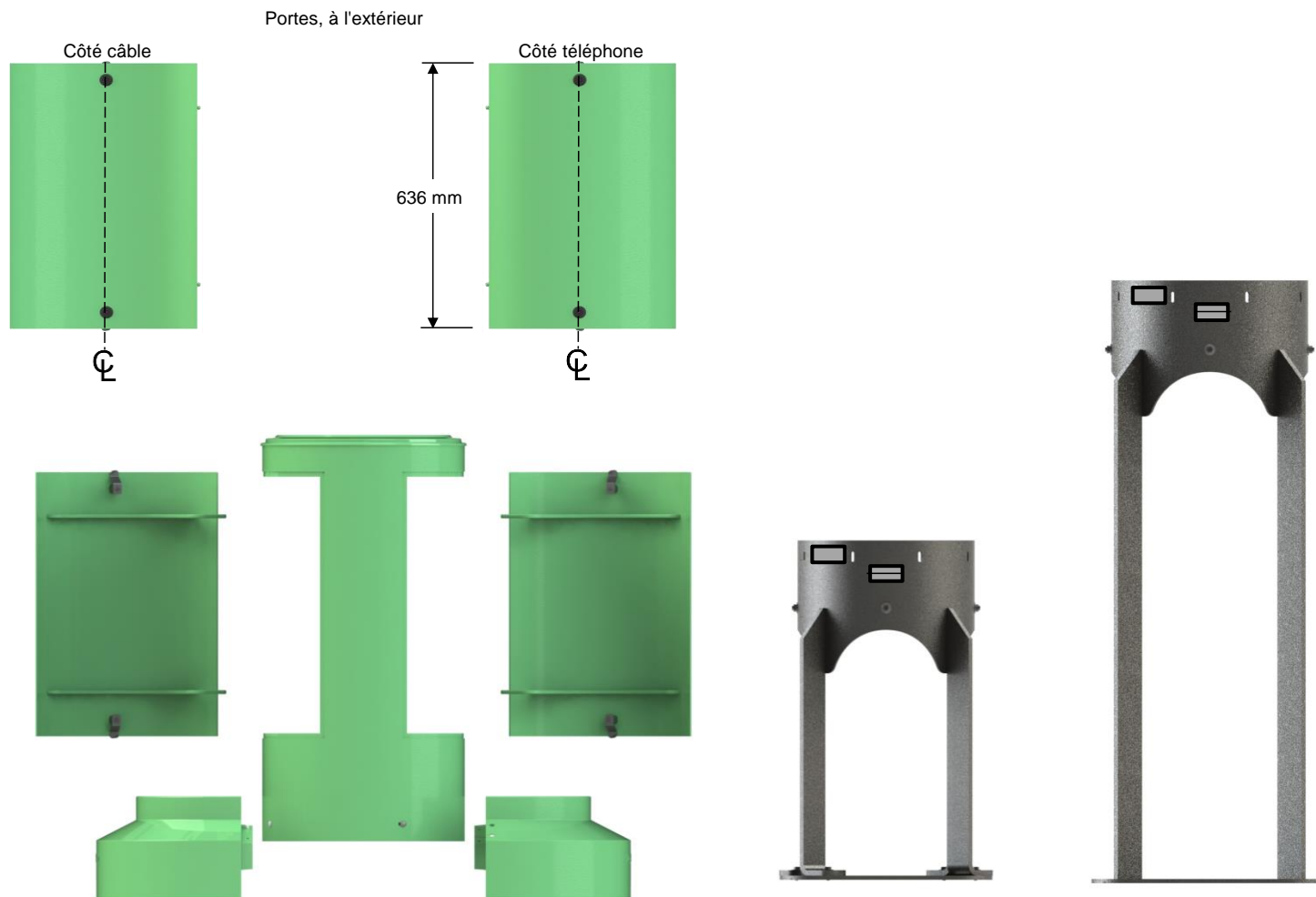
Caisson dédié CD-T/C MCM Intérieur et installation



Caisson dédié CD-T/C et socles SC-1 et SC-2 MCM

Spécification d'étiquettage optionnel

Veuillez annoter cette page pour spécifier des étiquettes personnalisées



Caisson dédié CD-T/C et socles SC-1 et SC-2 MCM

Contrôle de qualité

CAISSON

		OK (Interne)	OK (Externe)
Couleur	Codes MCM =		
Épaisseur de peinture	Moyenne de 5 mesures: 0,005 à 0,007 po.		
Ajustement des portes	Acceptable		
Serrures (4)	Fonctionnement		
Étiquettes standards (2)	Barre de M.A.L.T. et No. de Série		
Étiquettes optionnels	À spécifier		
Quincaillerie	4 Boulons avec écrous dans un sac (attaché au-dessus de la barre de M.A.L.T.)		

SC-1 et SC-2

		OK (Interne)	OK (Externe)
Épaisseur de peinture	Moyenne de 5 mesures: 0,005 à 0,007 po.		
Quincaillerie	2 grandes tiges avec écrous		
Étiquettes	ADN et niveau du sol fini (2)		

Vérification interne	Vérification externe
Nom:	Nom:
Firme:	Firme:
Signature:	Signature:
Date:	Date: