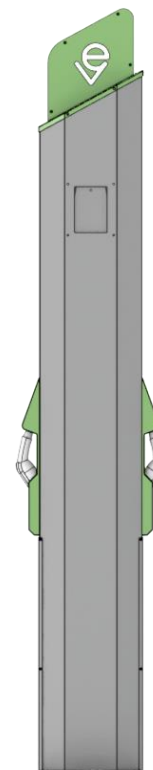
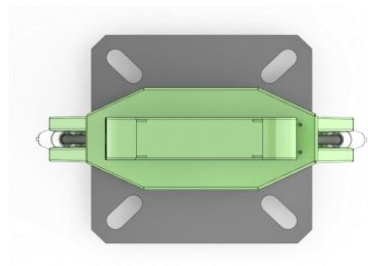
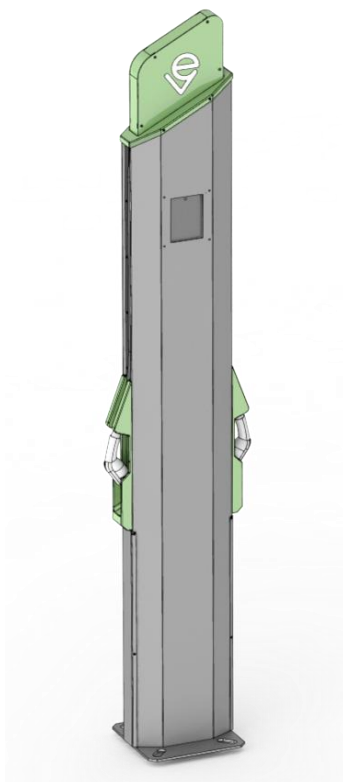


Beta30™

Fiche technique de la Beta

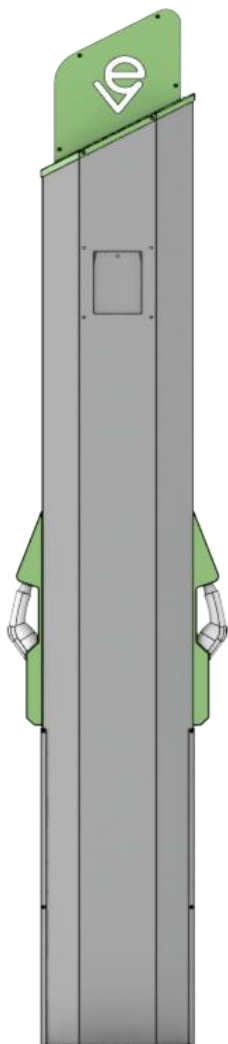


Couleurs standards : À confirmer

Note: Sauf indication contraire spécifique, toutes les peintures sont texturées (TX)

Beta30™

Fiche technique de la Beta / Généralités



La Beta comporte deux (2) chargeurs, elle permet donc de recharger simultanément deux (2) véhicules électriques. Dans le cas d'une installation multiple, jusqu'à trois (3) Betas donc six (6) chargeurs, les systèmes d'alimentations et de contrôles (comprenant une entrée électrique) sont centralisés dans un cabinet séparé ou encore dans un édifice adjacent (dans le cas d'une installation privée par exemple). Dans le cas d'une installation individuelle, une alimentation séparé pour chaque chargeur (2) est requise.

Cette fiche présente une Beta30 individuelle comprenant deux (2) chargeur Elemc EV Duty 30 ampères.

Dimensions hors-tout du cabinet :

- Hauteur:** 2907 mm (114") hors-sol
Largeur: 407.43 mm (16") empreinte au sol
Profondeur: 176.87mm (7") empreinte au sol
Poids: *environ 90 kg (200 lb). * Poids exacte à déterminer
Matériaux: Enveloppe : aluminium 3 mm (1/8")
Finis: Enveloppe : apprêt époxy et une finition de polyester super durable soit texturé, lisse (rés.: 2000 hres) Choix de couleurs

Installation: Le cabinet est installé sur une base de béton normalisée.

Notes : Communiquer avec MCM pour connaître la capacité structural des cabinets MCM.

Voir site web pour plus d'information technique:

<http://www.mcmintegration.com/fr/documentation/>

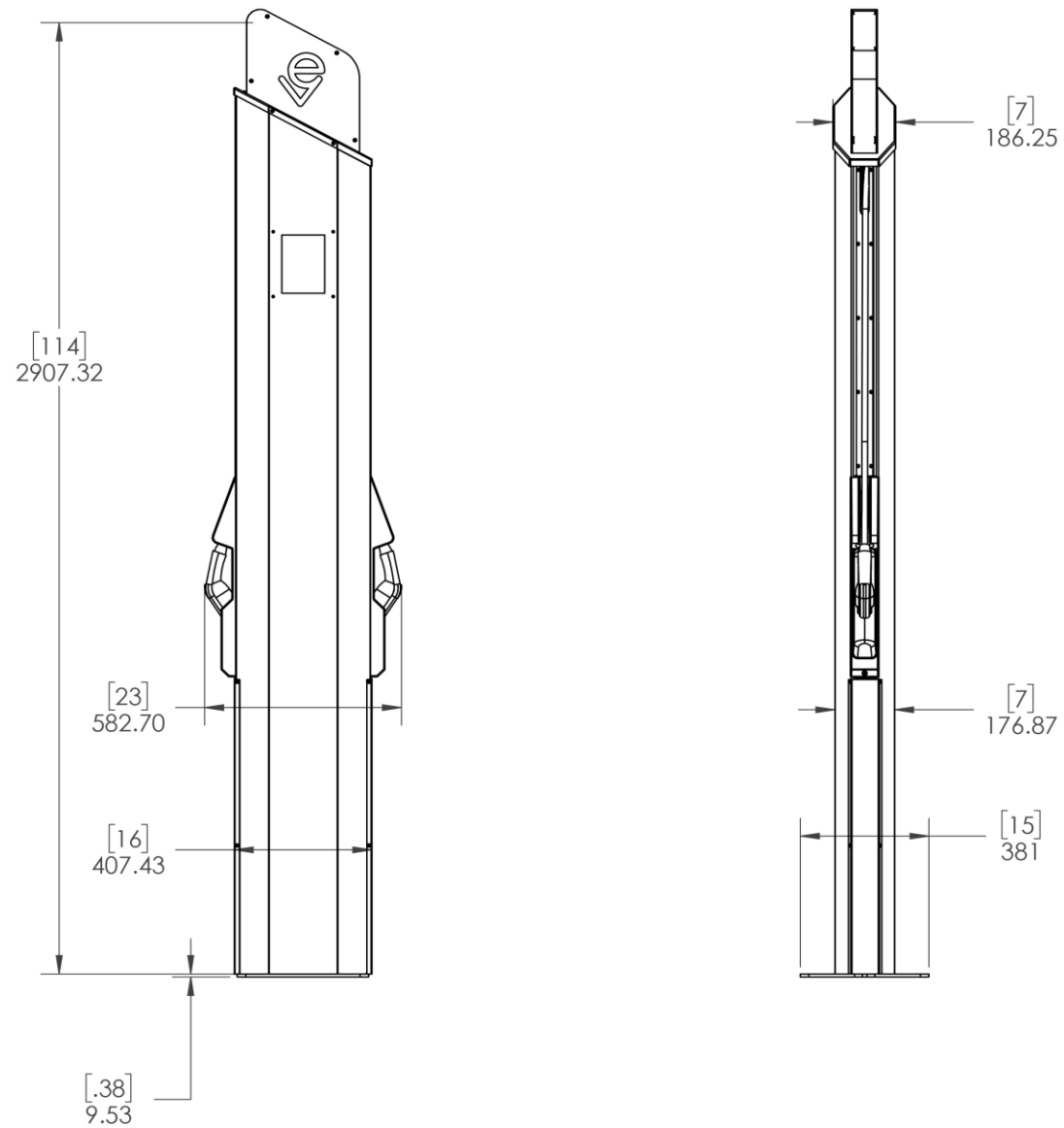
Brevet en instance: WO/2016/008045. TM & © : MCM Intégration 2018.

MCM Intégration 8585, boul. St-Laurent, bureau 220, Montréal, QC, H2P 2M9

Tél.: 514 481-9191 / Fax.: 514 274-0284 / www.mcmintegration.com

Beta30™

Fiche technique de la Beta / Dimensionnel



Beta30™

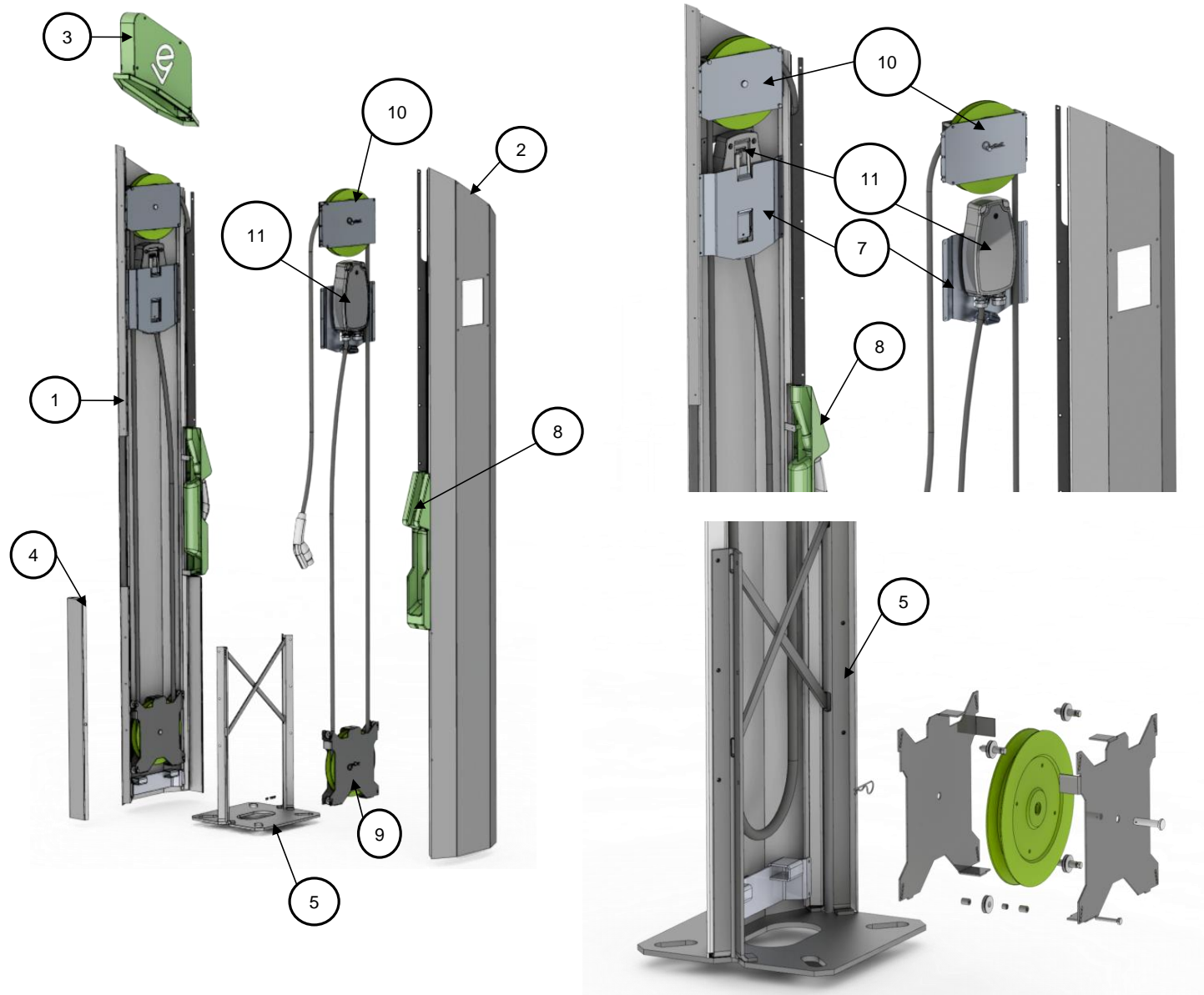
Sommaire composantes

Items	Description du produit	Qté	No. de pièces
1	Enveloppe Côté 1	1	A-4687
2	Enveloppe Côté 2	1	A-4688
3	Affichette	1	A-4659
4	Tranche inférieure	2	P-4679
5	Semelle (option installation hors-sol)	1	A-4690
6	Semelle (option installation encastrée)		A-4691
7	Support de borne de recharge	2	P-46100
8	Étrier	2	
9	Poulie mobile assemblée	2	A-46155
10	Poulie fixe assemblée	2	A-4683
11	Borne de recharge niveau 2 (câble inclus)	2	Elmec EV-Duty 30A
12			
13			
14			
15			
16			
17			
18			
19			
20			
21			
22			
23			
24			
25			
26			
27a			
27b			
27c			

Items	Description du produit	Qté	No. de pièces
28	(Quincaillerie exacte à déterminer)	x	
29	Fil de mise à la terre 75 cm	2	Fil nu no. 8 AWG
30	Barre de MALT	1	Burndy K6P4CG1
31	Cosse pour fil no. 4 et vis #10	2	Blackburn CTL4-10
32	Porte fusible	2	Bussman HEJ-AA
33	Fusible 50A	2	Bussman 2SC50
34			
35			
36			
37			
38			
39			
40			
41			
42			
43			
44			
45			
46			
47			
48			
49			
50			
-			
-			
51			
52			
53			
54			
55			
56			

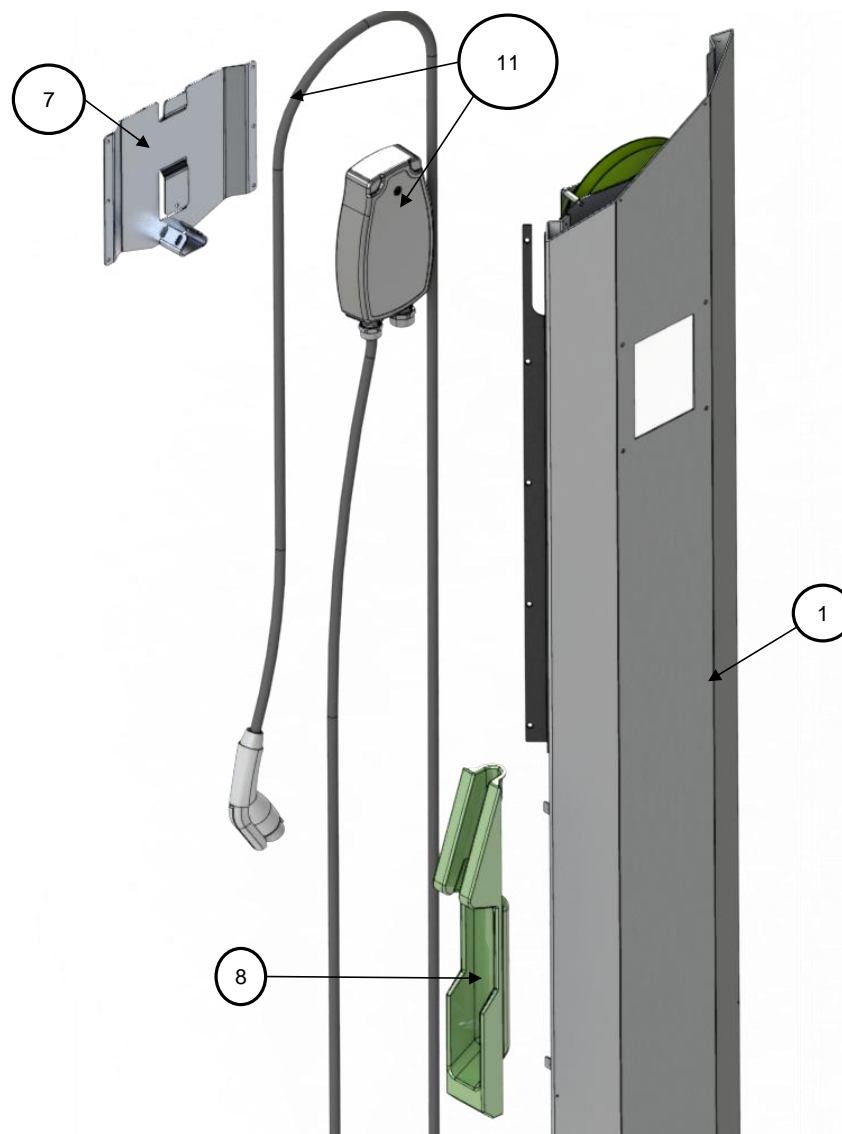
Beta30™

Fiche technique de la Beta / Généralités



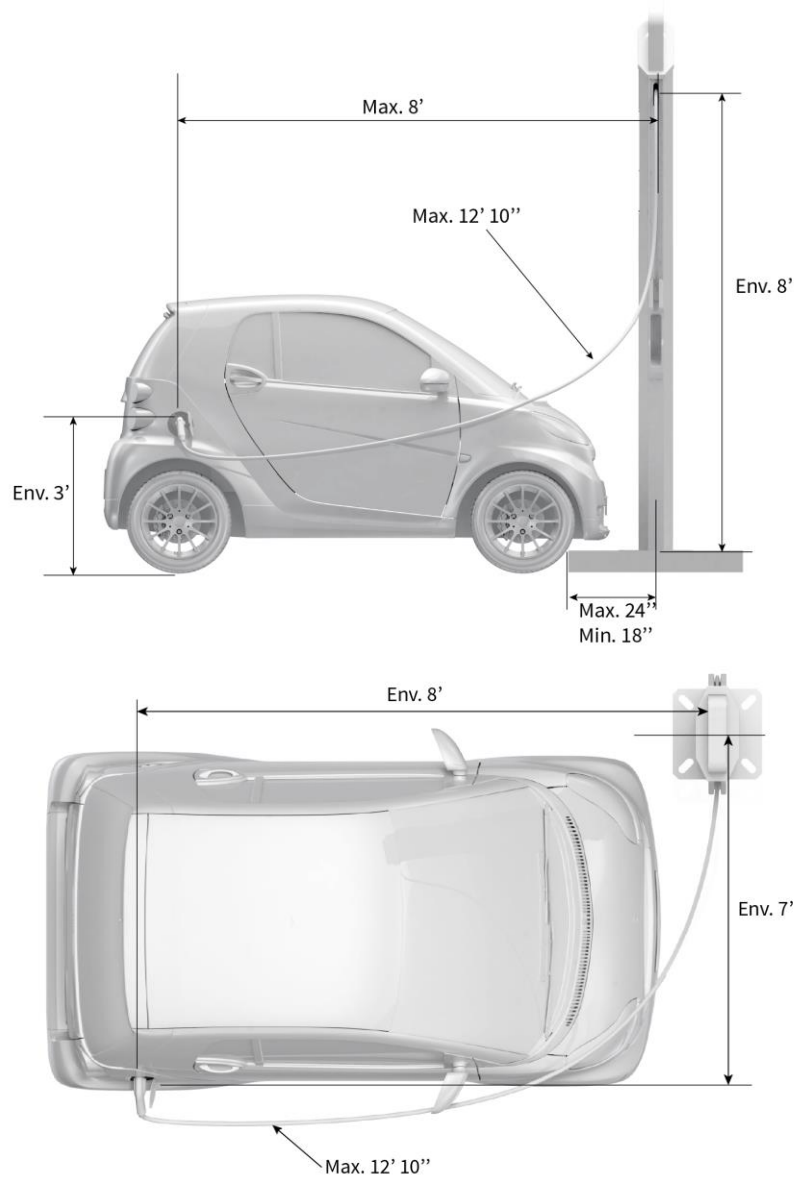
Beta30™

Fiche technique de la Beta



Beta30™

Fiche technique de la Beta / Installation typique



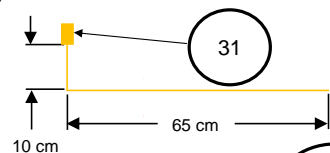
Beta30™

Fiche technique de la Beta / Mise-à-la-terre

N.B. Les connexions du fil dans la barre de neutre et de M.A.L.T. seront serrées à 30 lb-pi.

Item 36

Retirer le fil de la barre de MALT pour compléter la séparation du produit en ses deux moitiés.



La surface sur la séparation en dessous de la barre de M.A.L.T. doit être masquée pour ne pas être peinte et sera enduite d'une graisse réf. Thomas/Betts **Contax** Cat. no. CTB8

*Toutes les connexions de M.A.L.T. doivent être serrées à 30 lbs-pi.

