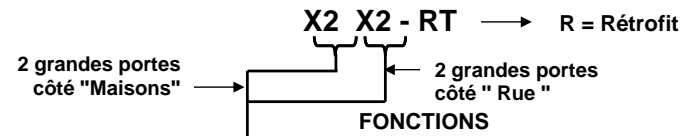


## Cabinet Rétrofit MCM™

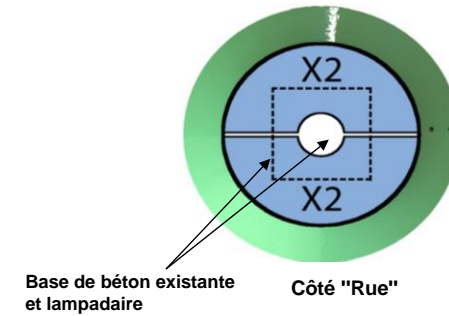
### Fiche technique X2X2-RT

Option Télécommunications

#### LÉGENDE



<b>F</b>	Fibre Optique (FTTH)
<b>C</b>	Cablodistribution (coax)
<b>T</b>	Telephone (fils de cuivre)
<b>X</b>	Fonction à définir ou vide



**Note :** Pour toute autre configuration ou application, veuillez communiquer avec MCM au 514 481 9191 ou via <info@mcmstructures.com>

**Couleurs standards :** BL1-TX (Noir); BG3-TX (Bleu vert); FG2-TX (Vert forêt); OG1-TX (Vert olive); JD2-TX (Vert jade); BR1-TX (Bronze).  
 Note: Toutes les peintures sont texturées (TX)

SECTION SPÉCIFICATION		À ÊTRE REMPLIE PAR L'INSTALLATEUR ET VÉRIFIÉE PAR L'INGÉNIEUR			
Qté	Nos. de modèle et options	Voltage lamp.		Code et nom de couleur	Remarques
Exemple:	0 C2T2-R	n/a		BL1-TX Noir texturé	

Pour nous rejoindre ou pour plus d'information sur les produits MCM, svp voir [www.mcmstructures.com](http://www.mcmstructures.com)

## Dessin d'atelier - X2X2-RT (Pour poteau Dia. 100 à 125 mm)



La Borne Rétrofit MCM™ est un dispositif ajouté autour d'un lampadaire de 4 à 5 po. de dia. et qui permet de créer un cabinet de service multi-usage et accessible sur 360 degrés via 4 portes verrouillables.

### La Borne Rétrofit MCM peut recevoir les :

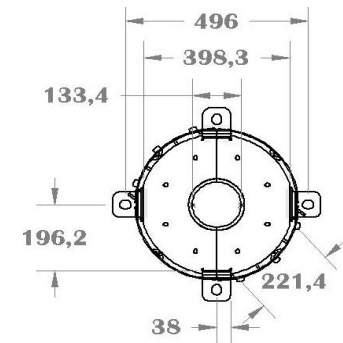
- dispositifs pour la municipalité (éclairage, sécurité, compteurs);
- autres dispositifs électriques ou de contrôle.

ou simplement que les dispositifs de M.A.L.T.

### Elle peut physiquement recevoir les services suivants (\*):

- branchements téléphoniques (cuivre) ;
- branchements de câblodistribution (coax) ;
- branchements de fibres optique (FTTH) ;

**\*Note: Ce produit a été soumis au CERIU pour approbation pour les usages montrés ci-haut. Présentement, les Bornes MCM standards sont approuvées et utilisées pour ces usages.**



### Cabinet Rétrofit MCM™

Lampadaire\*\* : Diamètre du fût : 125 mm (5") max. à 1,2 m / Dimensions base de béton: 400 x 400 mm (18"x18") max.

**IMPORTANT : Le diamètre extérieur exact du fût du lampadaire doit être confirmé au moment de la commande.**

**Dimensions:** Dia.: 437 mm (17,2") au niveau des portes;  
Hauteur hors tout : 1264 mm (50")  
Volume utile : 113 329,49 cm<sup>3</sup> (6915,79 po<sup>3</sup>)

**Poids:** Environ 100 kg (220 lb).

**Matériaux:** Structure : acier 44W - 9,5 mm (3/8 ")

Enveloppe : acier 3 mm (1/8 ") et fonte d'aluminium

**Finis:** Structure : apprêt époxy et une finition de polyester à 60 degrés de lustre (1500 hres);  
Enveloppe : apprêt époxy et une finition de polyester super durable, soit texturée, lisse (rés.: 2500 hres)  
choix de couleurs pour l'enveloppe.

**Verrouillage:** Les portes sont verrouillées au moyen d'une serrure robuste type standard ou autre clé sur demande.

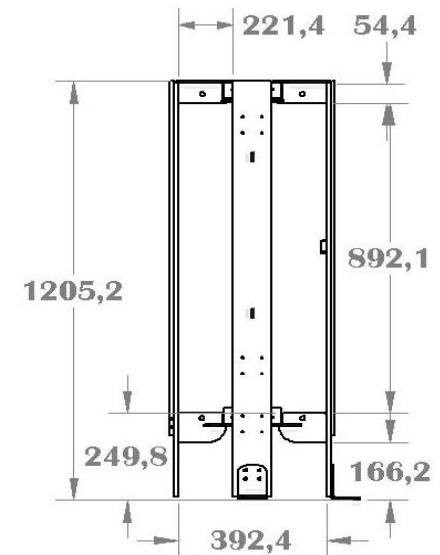
**Installation:** Le cabinet est fixé sur le fût en réunissant deux moitiés de cabinet qui reposent sur le sol via 4 pattes ajustables. Un pare-choc flottant et une plaque d'interface supérieure en aluminium complète l'installation.

**Note: Un cache-base décoratif (non montré et non inclus) devrait surmonter le cabinet pour compléter l'ensemble.**

**\*\* Lampadaire et base de béton non inclus**

**Pour plus d'information technique sur nos produits, voir :**

<http://www.mcmstructures.com/fr/ress/schemas.html>



## Cabinet Rétrofit MCM™

### Fiche technique X2X2-RT / Composants

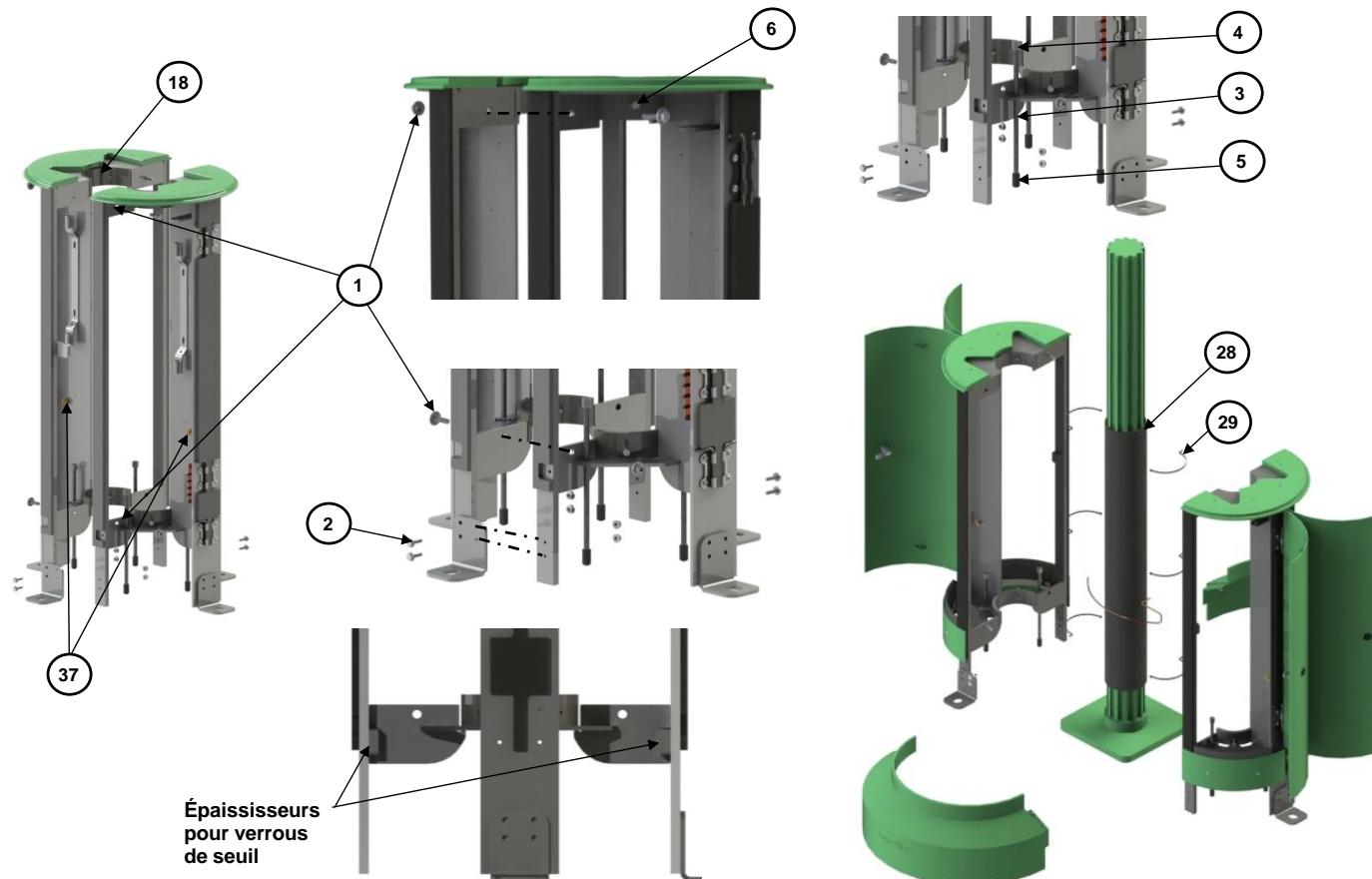
Pour module de téléphone : Corning QPAA29A2 (214610-1A)  
Pour amplificateur de câble : Motorola BLE

Items	Description du produit	Qté	No. de pièces
1	Boulon et écrous	4	3/8 " X 1 1/4" et rondelles plaqué zinc
2	Boulon et écrous	4	1/4 " X 1 " et rondelles acier inox.
3	Tige filetée	4	P-9117 3/8 " X 12" NC plaqué zinc
4	Écrous	8	3/8 NC " plaqué zinc
5	Capuchon protecteur	4	Spaenaur RB-196, Néoprene tip 3/8.
6	Boulon et écrous	8	1/4 X 20 X 2 " plein filet
7	Supports pour modules du câble	2	A-1620
8	Barre étroite	1	P-1631
9	Barre large	1	P-1641
10	Barre de M.A.L.T. principale de 4 voies	1	CDI-2002
12	Trappe du fût		
13	Barrure pour module du téléphone	1	P-1626
14	Support pour le module du téléphone	1	A-1650
15	Barre de M.A.L.T. 4 voies (type télécom)	1	CDI-2003
16	Étiquette pour le numéro de série	1	CDI-7201
17	Étiquette pour brevet en instance	1	CDI-7005
18	Joint de mousse autour du collet	2	1/2 X 1 1/4 X 8 1/4"
19	Plaque transition	1	P-9116
20	Plaque d'interface (2 demies assemblées)	1	P-1007
21	Grande porte (universelle)	4	A-1201
22	Barrures section télécommunication	4	CDI-1006
23	Étiquette de M.A.L.T.	1	MCM-7206
24			
25	Joint de mousse côté penture auto-collant	2	P-9115

Items	Description du produit	Qté	No. de pièces
26	Joint de mousse gauche côté barrure auto-collant	2	P-9108
27	Joint de mousse droite côté barrure auto-collant	2	P-9107
28	Attache en nylon 3/16 x 8 po	6	Spaenaur 086-440
29	Néoprène 1/4", rectangle 18" x 42"		
29	Jeu de pentures grande porte	8	A-1301 / P-1308
30	Jeu de pentures de seuil	4	A-1301 / P-1308
31	Crochet (grande porte)	4	P-1671
32	Assemblage pour seuil de porte droite	2	A-1530
33	Assemblage pour seuil de porte gauche	2	A-1540
34	Pare-chocs (2 demies assemblées)	1	A-BORN-1001
35	Fil pour la section du câble		Fil nu no. 6 AWG
36	Fil pour la section du téléphone		Fil nu no. 6 AWG
37	Connecteur à vis fendue	2	Burndy KC-17
38	Bande de néoprène ¼	4	P-1532
39	Assemblage pour jupe en néoprène	4	A-1535
40	Verrou de porte de seuil	4	P-1531
41	Jupe	4	P-1533

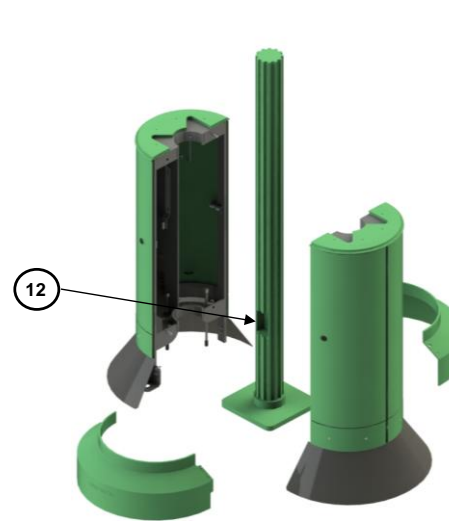
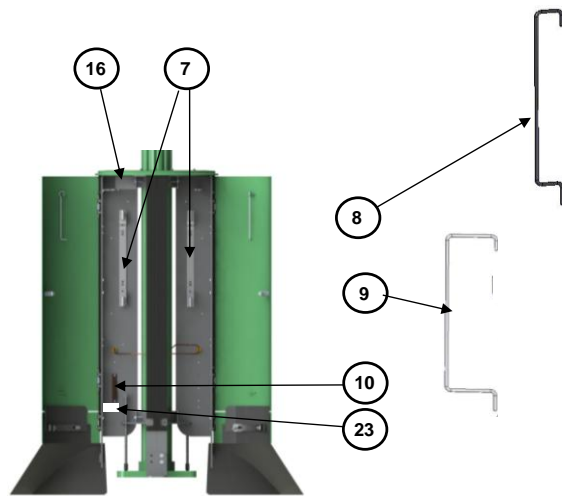
# Cabinet Rétrofit MCM™

Fiche technique X2X2-RT / Assemblage

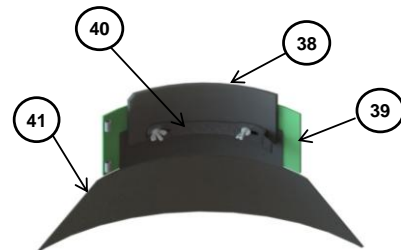
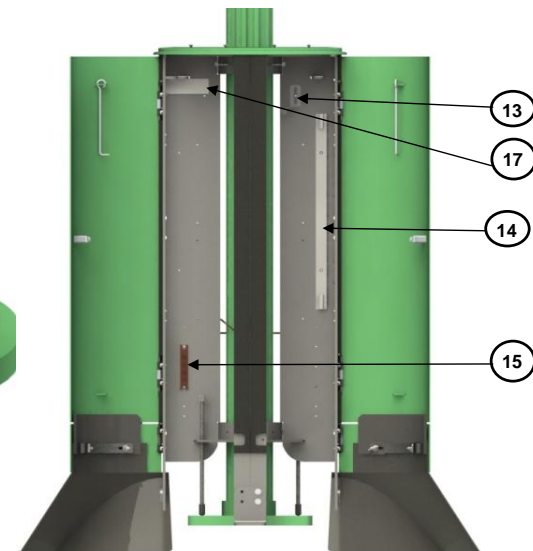


## Cabinet Rétrofit MCM™

Section câble

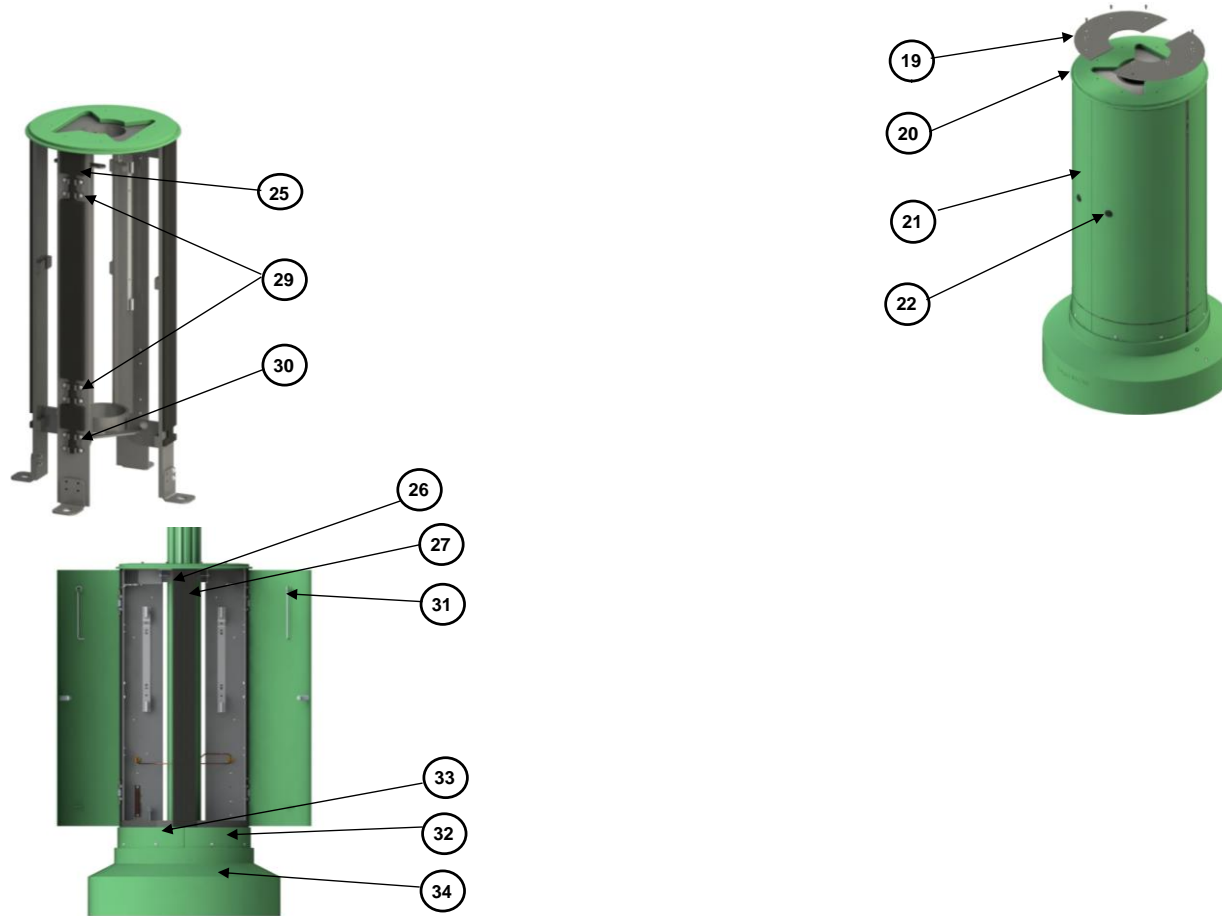


Section téléphone



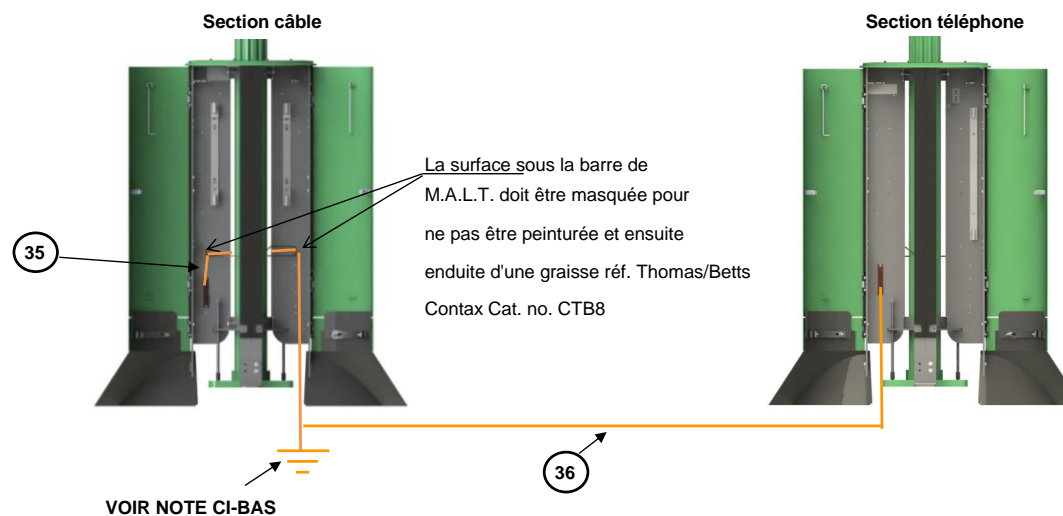
## Cabinet Rétrofit MCM™

Fiche technique X2X2-RT / Extérieur



## Cabinet Rétrofit MCM™

### Fiche technique X2X2-RT / Section filage



**Item 35**  
Approx. 260 mm. de fils nu no. 6 AWG est nécessaire pour relier la barre de MALT princ. à celle du câble

**Item 36**  
Approx. 350 mm. de fils nu no. 6 AWG est nécessaire pour relier la barre de MALT princ. à celle du téléphone

**NOTE:** Si une tige de M.A.L.T. est utilisée, il est recommandé de **NE PAS RELIER** cette tige avec la M.A.L.T. du fût.

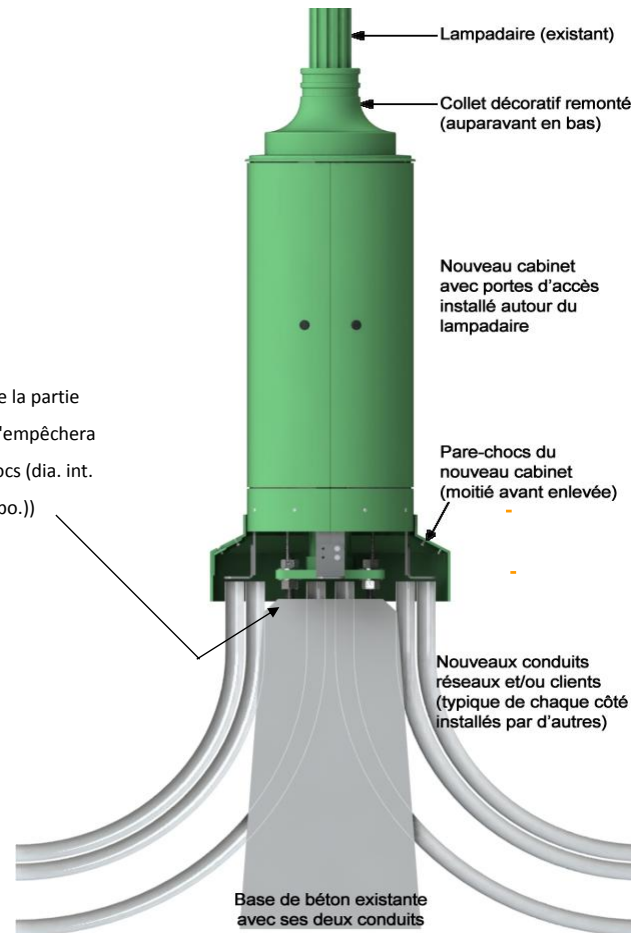
Si **PAS** de tige de M.A.L.T., le fil de M.A.L.T. du fût peut être branché sur de la barre de MALT princ.

## Cabinet Rétrofit MCM™

### Fiche technique X2X2-RT / Installation typique

**NOTE IMPORTANTE :**

Il est essentiel de vérifier que la partie hors-sol du socle en béton n'empêchera pas l'installation du pare-chocs (dia. int. du pare-chocs: 600 mm (24 po.))



**Note:**

Collet décoratif non inclus avec ce produit.