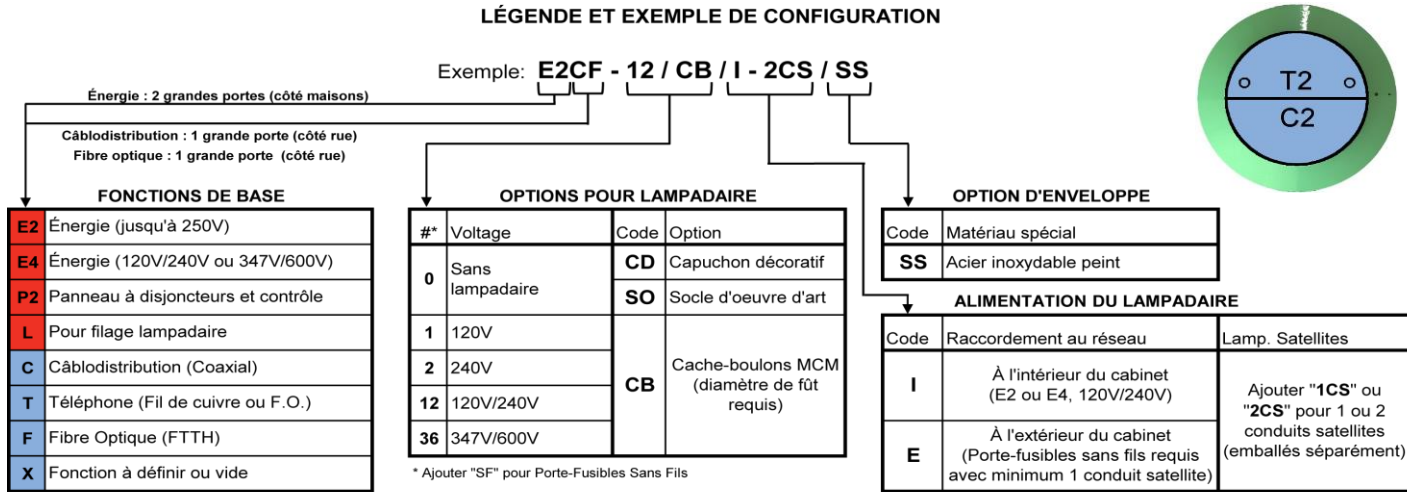


Cabinet MCM™

Fiche technique T2C2

Borne de raccordement commune

LÉGENDE ET EXEMPLE DE CONFIGURATION



NOTE GÉNÉRALE: Pour toute autre configuration ou application, veuillez communiquer avec MCM au 514-481-9191 ou via <info@mcmintegration.com>

Couleurs standards : BL1-TX (Noir); BG3-TX (Bleu vert); FG2-TX (Vert forêt); OG1-TX (Vert olive); JD2-TX (Vert jade); BR1-TX (Bronze).

Note: Sauf indication contraire spécifique, toutes les peintures sont texturées (TX)

SECTION SPÉCIFICATION ----- À ÊTRE REMPLI PAR L'INGÉNIEUR ET VÉRIFIÉE PAR L'INSTALLATEUR								
Qté	Nos. de modèle	Lampadaire		Raccordement au réseau	Conduits satellites	Code et nom de couleur		Remarques **
		Voltage	Option					
Exemple:	0	E2CT	- 12SF / CB	/ I	- 2SC	BL1-TX	Noir texturé	

Cabinet MCM™

Fiche technique T2C2 / Généralités



Côté maison

Cache-boulons MCM (optionnel)



Côté rue

La Borne MCM™ est un dispositif ajouté à la base d'un lampadaire qui permet d'alimenter les maisons avoisinantes en énergie et signaux de télécom. (Tél. + Câble TV).

On peut retrouver dans la Borne MCM les services suivants:

- branchements 120/240V (résidentiel) jusqu'à 400A chacun (Hydro-Québec norme B.41.21, dessin 10-6005 révision E);
- branchements téléphoniques et branchements de câblodistribution (résidentiels),
- dispositifs de protection municipalité (éclairage) et autres dispositifs électriques ou de contrôle.
- les lampadaires installés sur les BRC doivent être préalablement approuvés par MCM, voir la liste des fournisseurs certifiés: LUMEC, CYCLONE, BCL, SNOC, QUATTRO, STRESSCRETE, SDL LIGHTING et LUMCA.

La Borne MCM se compose principalement de deux parties :

Le **cabinet** et la **sous-base** (cette fiche concerne le cabinet seulement)

Dimensions hors-tout du cabinet (sans pare-chocs) :

Hauteur: 1416,5 mm (55,75") Dia.: 445 (17,5") au niveau des portes Dia.: 640 (25,2") au niveau du pare-chocs

Poids: environ 180 kg (400 lb).

Matériaux: Structure : acier doux structural / Enveloppe : Aluminium moulé (épaisseur min. 4 mm)

Note: Pour une enveloppe en acier inoxydable (épaisseur min. 2 mm), veuillez contacter MCM.

Finis: Structure : apprêt époxy et une finition de polyester à 60 degrés de lustre (1500 hres +);

Enveloppe : apprêt époxy et une finition de polyester super durable soit texturé, lisse (rés.: 2000 hres) Choix de couleurs

Installation: Le cabinet est fixé sur le socle par quatre tiges filetées de 19 mm diam.(3/4") galvanisées.

Un pare-chocs en aluminium complète l'installation. Un couvercle temporaire étanche ferme le dessus du cabinet en attendant l'installation éventuelle du lampadaire par-dessus.

Notes : Communiquer avec MCM pour connaître la capacité structural des cabinets MCM.

Les pare-chocs doivent être installés dans l'axe des pentures du cabinet en tout temps.

La boulonnerie de fixation du cabinet à la Sous-base MCM est incluse et

la Sous-base MCM est munie de quatre tiges filetées de 19 mm (3/4") dia. galvanisées.

Voir site web pour plus d'information technique:

<http://www.mcmintegration.com/fr/documentation/>

Brevets: Canada # 2,266,151, # 2,449,194 / USA # 6,167,673 / Europe # 1,062,399. / TM & © : MCM Intégration 2016.

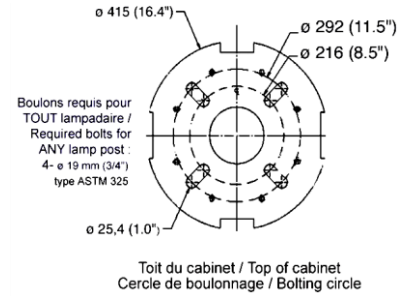
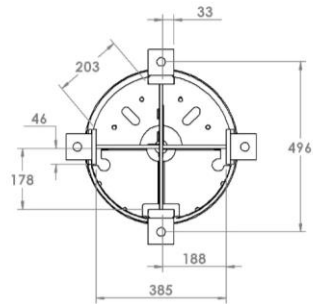
MCM Intégration 8585, boul. St-Laurent, bureau 220, Montréal, QC, H2P 2M9

Tél.: 514 481-9191 / Fax.: 514 274-0284 / www.mcmintegration.com

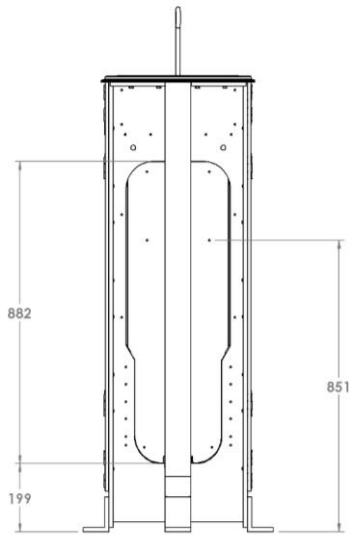
Cabinet MCM™

Fiche technique T2C2 / Dimensionnel

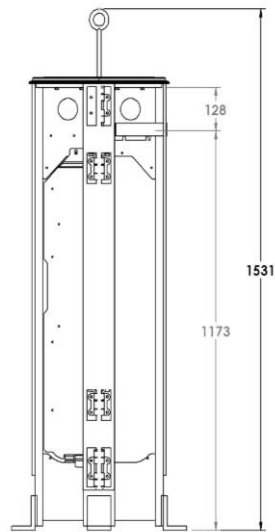
Vue du dessus



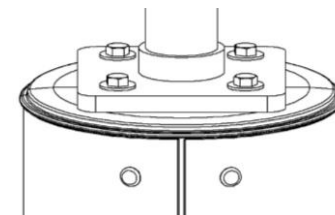
Note : Boulons non inclus / Bolts not included



Vue de face



Vue de profil



Toujours se référer à la norme d'installation fournie
par le fabricant de lampadaire. Toujours installer
les boulons avec la tête vers le haut lorsqu'un
Cache-Boulons MCM est installé.

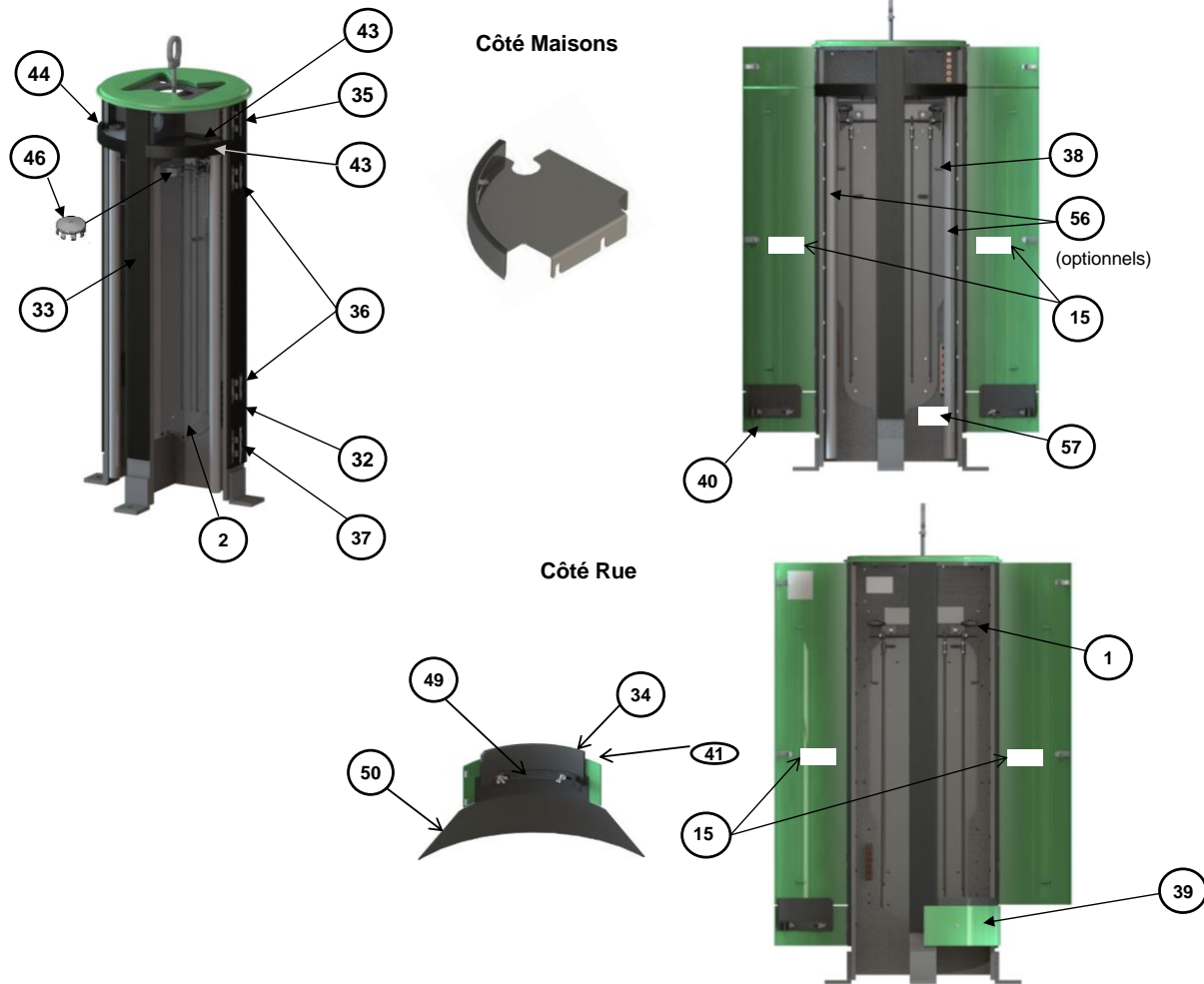
Cabinet MCM™
Sommaire composantes T2C2

Items	Description du produit	Qté	No. de pièces
1	Anneau de tirage amovible	1	Hercules G40008X
2	Partition amovible principale	1	P-1032
3	Barre de M.A.L.T. 4 voies (type télécom)	3	CDI-2003
4	Barre de M.A.L.T. principale 6 voies	1	Q-7005
5	Plaque de montage en nylon	4	Spaenaur 086-460
6	Attache de nylon noir 3/16 X 8 po.	4	Spaenaur 086-446
7	Tige filetée en acier inox. 14-20 X 306 mm	6	
8	Boulon à œil	10	Spaenaur 024-820
9	Raccord 1/4 X 7/8 po.	6	Spaenaur 155-800
10	Tige filetée en acier inox. 14-20 X 750 mm.	6	
11	Étiquette pour brevet	1	CDI-7203
12	Étiquettes pour anneaux de tirage	4	CDI-7202
13	Étiquette pour le numéro de série	1	CDI-7201
14	Étiquette diagramme électrique	1	CDI-7300/02
15	Étiquette de pare-chocs	4	MCM-7410
16	Fil pour la section électrique 610 mm.		Fil nu no. 4 AWG
17	Fil pour la section du câble 935 mm.		Fil nu no. 4 AWG
18	Fil pour la section transition 815 mm.		Fil nu no. 4 AWG
19	Couvercle temporaire en acier (scellé au silicor)	1	P-BORN-102
20	Plaque d'interface (2 demies)	1	P-1008
21	Porte de la section transition (symétrique)	2	A-1691
22	Grande porte (symétrique)	2	A-1201
23	Capuchon protecteur, Néoprene tip1/4.	6	Spaenaur RB-192
24	Écrou 1/4-20 acier inox.	16	
25	Support	4	P-1729
26	Très grande porte gauche	1	A-1211
27	Très grande porte droite	1	A-1212
28			

Items	Description du produit	Qté	No. de pièces
29	Serrures section communication option MCM-C1	8	CDI-1006
30	Étiquette: «Quincaillerie à l'intérieur»	1	CDI-7204
31	Étiquette: «Côté rue»	1	CDI-7205
32	Joint de mousse côté peinture auto-collant	2	P-1410
33	Joint de mousse côté barrure auto-collant	2	P-1411
34	Bande de néoprène ¼	4	P-1532
35	Jeu de pentures porte section transition	2	A-1301 / P-1309-1
36	Jeu de pentures grande porte	8	A-1301 / P-1308
37	Jeu de pentures de seuil	4	A-1301 / P-1309-1
38	Crochet de portes	4	P-1671
39	Assemblage pour seuil de porte droite	2	A-1530
40	Assemblage pour seuil de porte gauche	2	A-1540
41	Porte de seuil	4	A-1535
42	Pare-chocs (2 demies)	1	P-1058
43	Tablette droite - section transition	1	A-1685
44	Tablette gauche - section transition	1	A-1686
46	Bouchon	1	CDI-4510
49	Verrou de porte de seuil	4	P-1531
50	Jupe	4	P-1533
51	Porte-fusible 120 Volts (avec fil)	1	CDI-3100
52	Porte-fusible 240 Volts (avec fils)	1	CDI-3101
53	Porte-fusible 120/240 Volts (avec fils)	1	CDI-3101
54	Porte-fusible 120Volts (sans fil)	1	CDI-3102
55	Porte-fusible 240 Volts (sans fil)	1	CDI-3103
56	Conduits satellites (optionnels)	2	CDI-4501, 02, 03
57	Étiquette de M.A.L.T.	1	MCM-7206
58	Cache-boulons MCM (2 demies) (optionnels)	1	P-1028
59	Couvercle du capuchon décoratif (optionnel)	1	P-1029

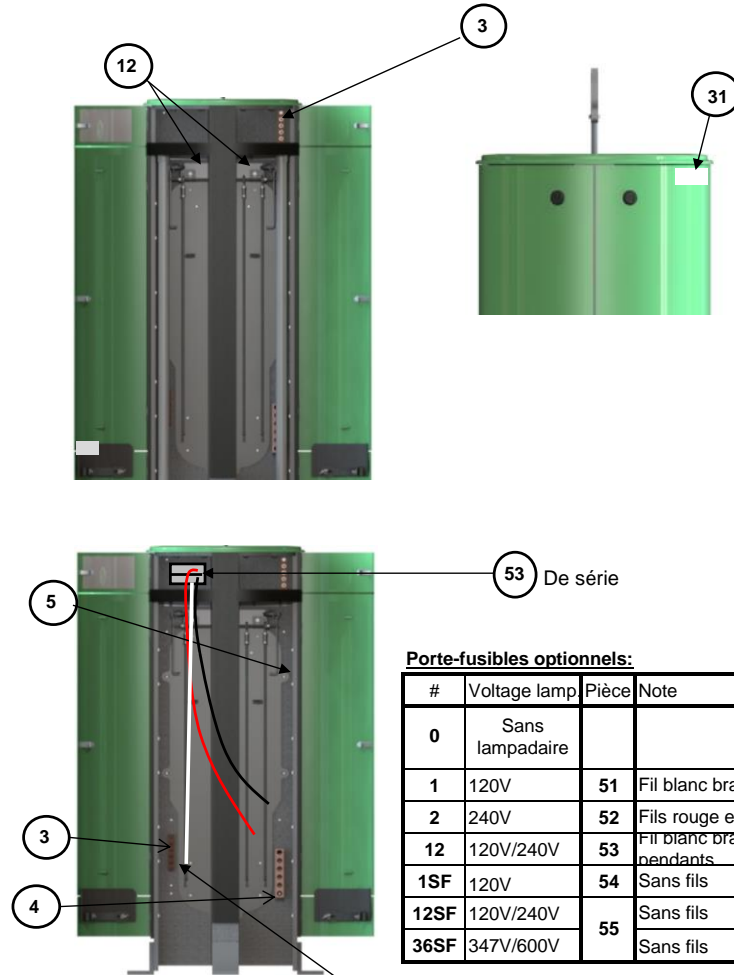
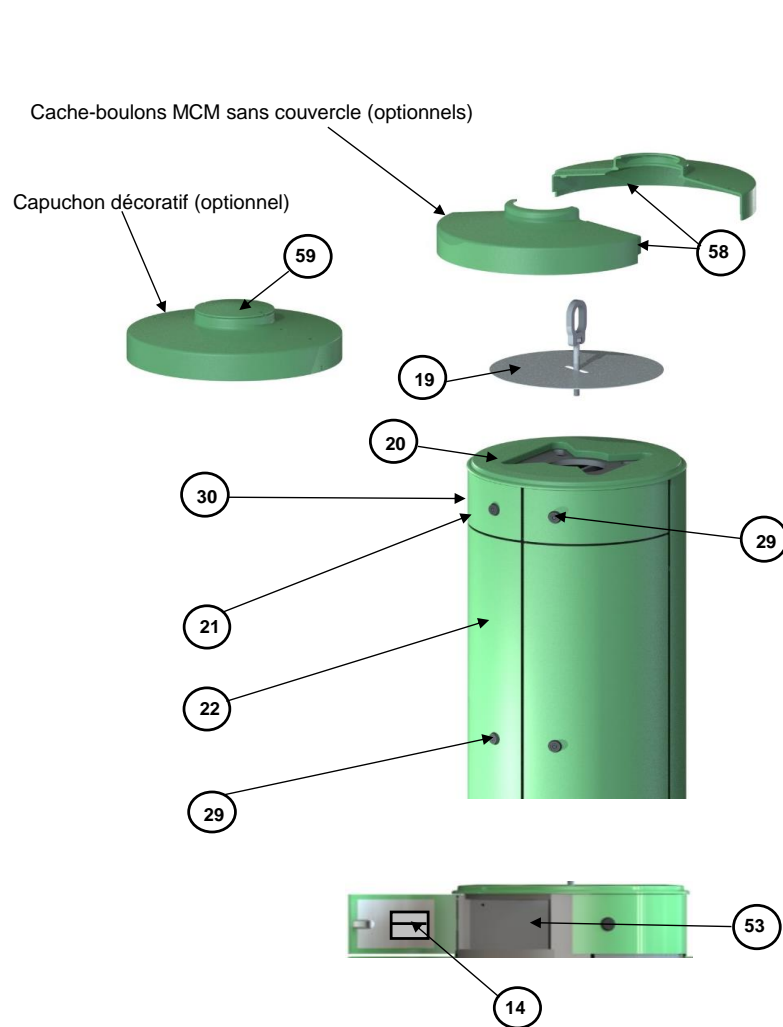
Cabinet MCM™

Fiche technique T2C2 / Extérieur



Cabinet MCM™

Fiche technique T2C2 / Côté Maisons

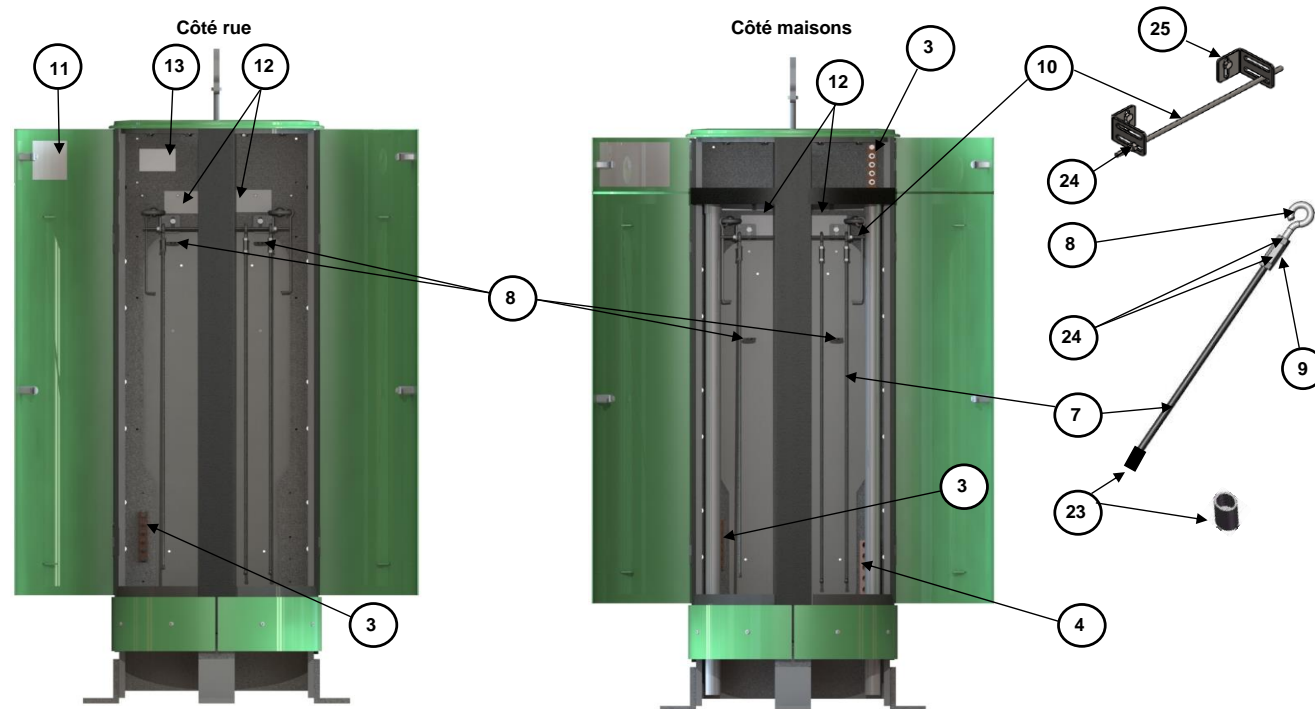


Porte-fusibles optionnels:

#	Voltage lamp	Pièce	Note
0	Sans lampadaire		
1	120V	51	Fil blanc branché, fil noir pendant
2	240V	52	Fils rouge et noir pendants
12	120V/240V	53	Fil blanc branché, fils noir et rouge pendants
1SF	120V	54	Sans fils
12SF	120V/240V	55	Sans fils
36SF	347V/600V		Sans fils

Blanc : branché sur 4e voie et serré à 30 lb./pi.

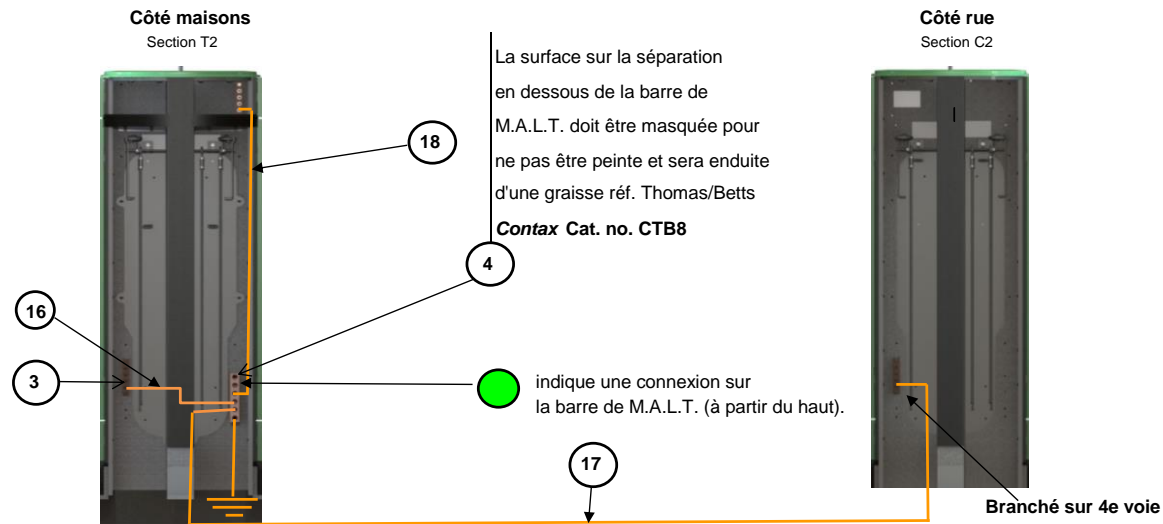
Cabinet MCM™ Fiche technique T2C2



Cabinet MCM™

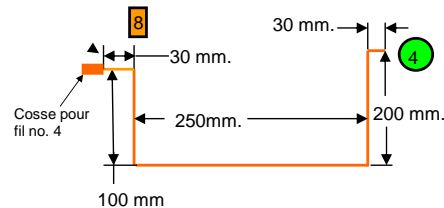
Fiche technique T2C2 / Mise-à-la-terre

N.B. Les connexions du fil dans la barre de neutre et de M.A.L.T. doivent être serrées à 30 lb-pi.



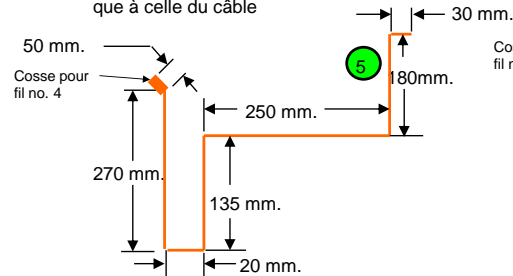
Item 16

Approx. 610 mm. de fil nu no. 4 AWG est nécessaire pour relier la borne de M.A.L.T. à celle du neutre.



Item 17

Approx 935 mm. de fil nu no. 4 AWG est nécessaire pour relier la borne de M.A.L.T. de la section électrique à celle du câble



Item 18

Approx. 815 mm. de fil nu no. 4 AWG est nécessaire entre la barre de M.A.L.T. de la section électrique à celle de la transition

