

## Sous-base MCM™

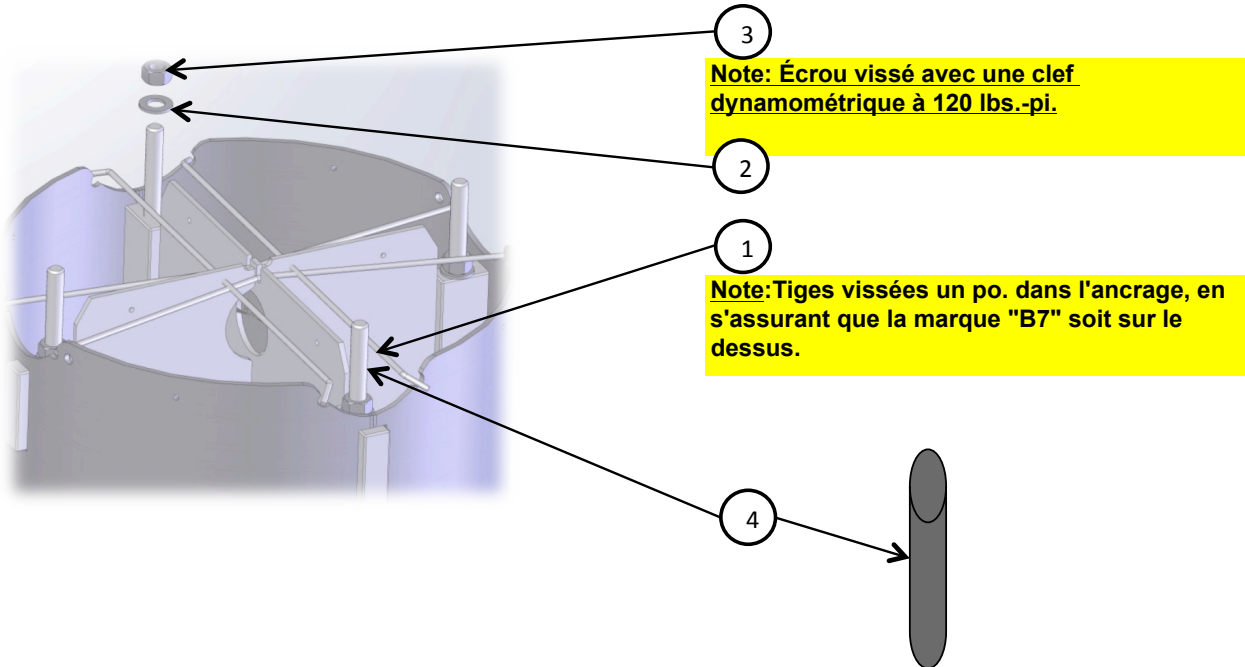
### Sommaire composantes Sous-base SB-2

Version v0, Octobre 2012

Items	Description composante	Qté	Nom/No. de pièce
1	Tige filetée de 6 po., 3/4-10 NC - B7 galvanisée	4	Tige filetée
2	Rondelle galvanisée plate 3/4 po. dia.	4	Q3003
3	Écrou galvanisé hex. 3/4-10 NC	4	Q3004
4	Tube protecteur à installer sur la tige filetée.	4	Tube de carlon
5	Bande noire autocollante avec logos électrique	1	Alain Gagnon
6	Bande noire autocollante avec logos télécoms	1	Alain Gagnon
7	Étiquette "Coté Rue"	1	CDI-7003
8	Étiquette No. de série (DNA)	1	CDI-7009
9	Étiquette brevet	1	CDI-7005
10	Étiquette "Dessus des agrégats"	<b>2</b>	CDI-7004
11			
12			
13			
14			
15			
16			
17			
18			
19			
20			
21			

## Sous-base MCM™

### Fiche technique Sous-base SB-2 Installation de la quincaillerie



# Borne MCM™

## Fiche technique SB-2 Installation du lettrage pour SB-2

