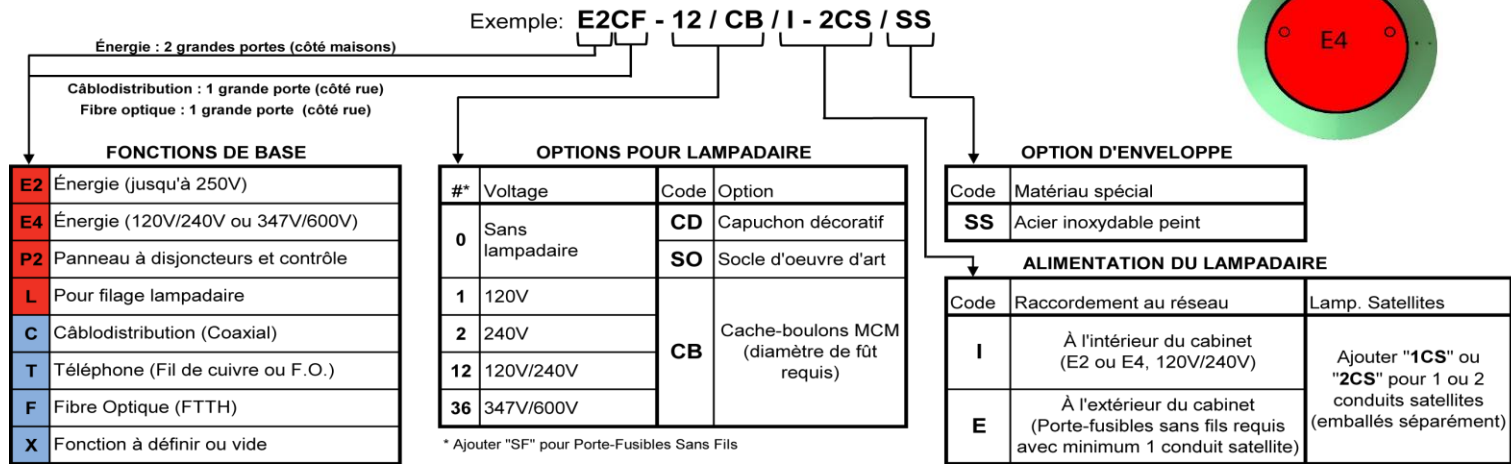


## Cabinet MCM™

### Fiche technique E4

#### Borne de raccordement commune

#### LÉGENDE ET EXEMPLE DE CONFIGURATION



**NOTE GÉNÉRALE:** Pour toute autre configuration ou application, veuillez communiquer avec MCM au 514-481-9191 ou via <info@mcmintegration.com>

**Couleurs standards :** BL1-TX (Noir); BG3-TX (Bleu vert); FG2-TX (Vert forêt); OG1-TX (Vert olive); JD2-TX (Vert jade); BR1-TX (Bronze).

Note: Sauf indication contraire spécifique, toutes les peintures sont texturées (T)

SECTION SPÉCIFICATION ----- À ÊTRE REMPLI PAR L'INGÉNIEUR ET VÉRIFIÉE PAR L'INSTALLATEUR								
Qté	Fonctions de base	Lampadaire		Raccordement au réseau	Conduits satellites	Code et nom de couleur		Remarques **
		Voltage	Option					
Exemple:	0	E2CT	- 12 / CB	/ I	- 2SC	BL1-TX	Noir texturé	

## Cabinet MCM™

### Fiche technique E4 / Généralités



Côté maison

La Borne MCM™ est un dispositif ajouté à la base d'un lampadaire qui permet d'alimenter les maisons avoisinantes en énergie et signaux de télécom. (Tél. + Câble TV).

On peut retrouver dans la Borne MCM les services suivants:

- branchements 120/240V (résidentiel) jusqu'à 400A chacun, 347/600V jusqu'à 400A chacun (Hydro-Québec norme B.41.21, dessin 10-6005 révision E);
- branchements téléphoniques et branchements de câblodistribution (résidentiels),
- dispositifs de protection municipalité (éclairage) et autres dispositifs électriques ou de contrôle.
- les lampadaires installés sur les BRC doivent être préalablement approuvés par MCM, voir la liste des fournisseurs certifiés: LUMEC, CYCLONE, BCL, SNOC, QUATTRO, STRESSCRETE, SDL LIGHTING et LUMCA.

**La Borne MCM se compose principalement de deux parties :**

Le **cabinet** et la **sous-base** (cette fiche concerne le cabinet seulement)

Cache-boulons MCM (optionnel)



Côté rue

**Dimensions hors-tout du cabinet (sans pare-chocs) :**

**Hauteur:** 1416,5 mm (55,75") Dia.: 445 (17,5") au niveau des portes Dia.: 640 (25,2") au niveau du pare-chocs

**Poids:** environ 180 kg (400 lb).

**Matériaux:** Structure : acier doux structural / Enveloppe : Aluminium moulé (épaisseur min. 4 mm)

**Note:** Pour une enveloppe en acier inoxydable (épaisseur min. 2 mm), veuillez contacter MCM.

**Finis:** Structure : apprêt époxy et une finition de polyester à 60 degrés de lustre (1500 hres +);

Enveloppe : apprêt époxy et une finition de polyester super durable soit texturé, lisse (rés.: 2000 hres) Choix de couleurs

**Installation:** Le cabinet est fixé sur le socle par quatre tiges filetées de 19 mm diam.(3/4") galvanisées.

Un pare-chocs en aluminium complète l'installation. Un couvercle temporaire étanche ferme le dessus du cabinet en attendant l'installation éventuelle du lampadaire par-dessus.

**Notes :** Communiquer avec MCM pour connaître la capacité structural des cabinets MCM.

Les pare-chocs doivent être installés dans l'axe des pentures du cabinet en tout temps.

La boulonnerie de fixation du cabinet à la Sous-base MCM est incluse et

la Sous-base MCM est munie de quatre tiges filetées de 19 mm (3/4") dia. galvanisées.

**Voir site web pour plus d'information technique:**

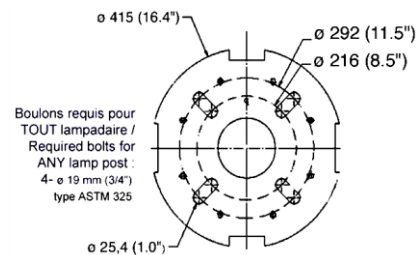
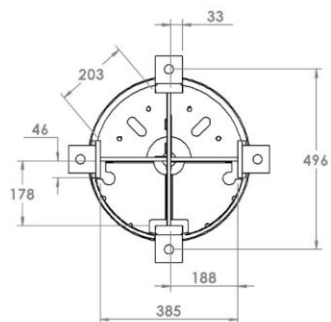
<http://www.mcmintegration.com/fr/documentation/>

Brevets: Canada # 2,266,151, # 2,449,194 / USA # 6,167,673 / Europe # 1,062,399. / TM & © : MCM Intégration 2016.

## Cabinet MCM™

### Fiche technique E4 / Dimensionnel

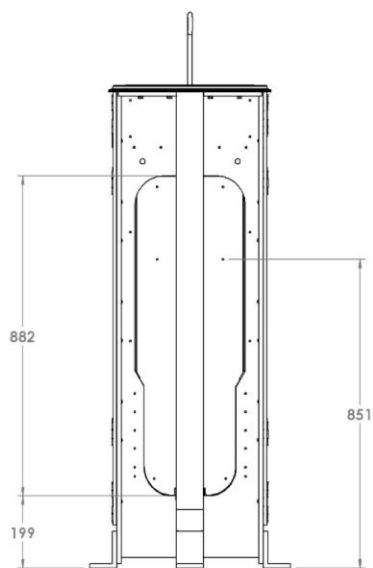
Vue du dessus



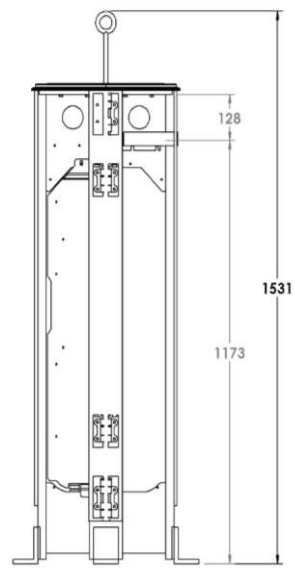
Boulons requis pour  
TOUT lampadaire /  
Required bolts for  
ANY lamp post :  
4-  $\varnothing 19$  mm (3/4")  
type ASTM 325

Toit du cabinet / Top of cabinet  
Cercle de boulonnage / Bolting circle

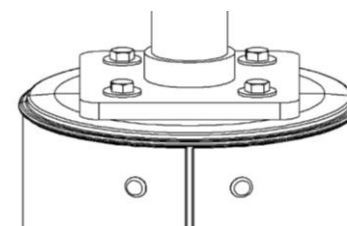
**Note : Boulons non inclus / Bolts not included**



Vue de face



Vue de profil



Toujours se référer à la norme d'installation fournie  
par le fabricant de lampadaire. Toujours installer  
les boulons avec la tête vers le haut lorsqu'un  
Cache-Boulons MCM est installé.

## Cabinet MCM™

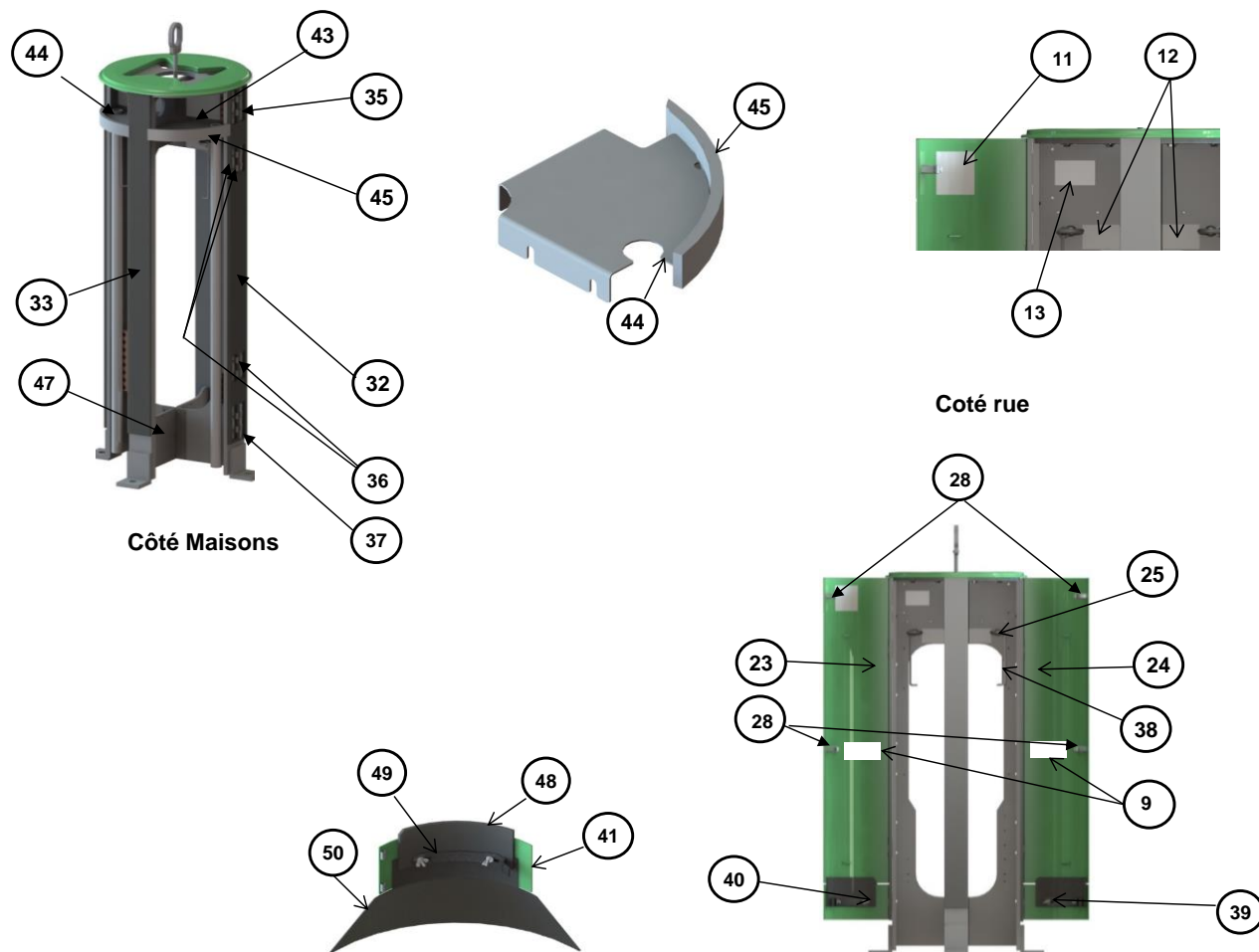
### Fiche technique E4 / Composants

Items	Description du produit	Qté	No. de pièces
1			
2			
3	Barre de neutre 6 voies	1	CDI-2002
4	Barre de M.A.L.T. principale 6 voies	1	CDI-2002
5			
6			
7			
8			
9	Étiquette de pare-chocs	4	MCM-7410
10	Étiquette de M.A.L.T.	1	MCM-7206
11	Étiquette pour brevet	1	CDI-7203
12	Étiquettes pour anneaux de tirage	4	CDI-7202
13	Étiquette pour le numéro de série	1	CDI-7201
14	Étiquette diagramme électrique	1	CDI-7300/02
15	Barre de M.A.L.T. 4 voies	1	CDI-2003
16	Fil pour la section électrique 610 mm.		Fil nu no. 4 AWG
17			
18	Fil pour la section transition 815 mm.		Fil nu no. 4 AWG
19	Couvercle temporaire en acier (scellé au silicone)	1	P-BORN-102
20	Plaque d'interface (2 demies)	1	P-1008
21	Porte de la section transition (universelle)	4	A-1691
22	Grande porte	2	A-1201
23	Très grande porte gauche	1	A-1211
24	Très grande porte droite	1	A-1212
25	Anneau de tirage amovible	4	Hercules G40008X
26			
27			

Items	Description du produit	Qté	No. de pièces
28	Serrures section électrique option MCM-C1	6	CDI-1005
29	Serrures section communication option MCM-C1	2	CDI-1006
30	Étiquette: «Quincaillerie à l'intérieur»	1	CDI-7204
31	Étiquette: «Côté rue»	1	CDI-7205
32	Joint de mousse côté peinture auto-collant	2	P-1410
33	Joint de mousse côté barrure auto-collant	2	P-1411
35	Jeu de pentures porte section transition	2	A-1301 / P-1309-1
36	Jeu de pentures grande porte	8	A-1301 / P-1308
37	Jeu de pentures de seuil	4	A-1301 / P-1309-1
38	Crochet (grande porte)	4	P-1671
39	Assemblage pour seuil de porte droite	2	A-1530
40	Assemblage pour seuil de porte gauche	2	A-1540
41	Porte de seuil	4	A-1535
42	Demi pare-chocs moderne	2	P-1058
43	Tablette droite - section transition	1	A-1685
44	Tablette gauche - section transition	1	A-1686
45			
46			
47	Structure	1	A-1103
48	Bande de néoprène ¼	4	P-1532
49	Verrou de porte de seuil	4	P-1531
50	Jupe	4	P-1533
51	Porte-fusible 120 Volts (avec fil)	1	CDI-3100
52	Porte-fusible 240 Volts (avec fils)	1	CDI-3101
53	Porte-fusible 120/240 Volts (avec fils)	1	CDI-3101
54	Porte-fusible 120Volts (sans fil)	1	CDI-3102
55	Porte-fusible 240 Volts (sans fil)	1	CDI-3103
56	Conduit satellite (optionnel)	2	CDI-4501,02,03
57	Cache-boulons MCM (2 demies) (optionnels)	1	P-1028
58	Couvercle du capuchon décoratif (optionnel)	1	P-1029

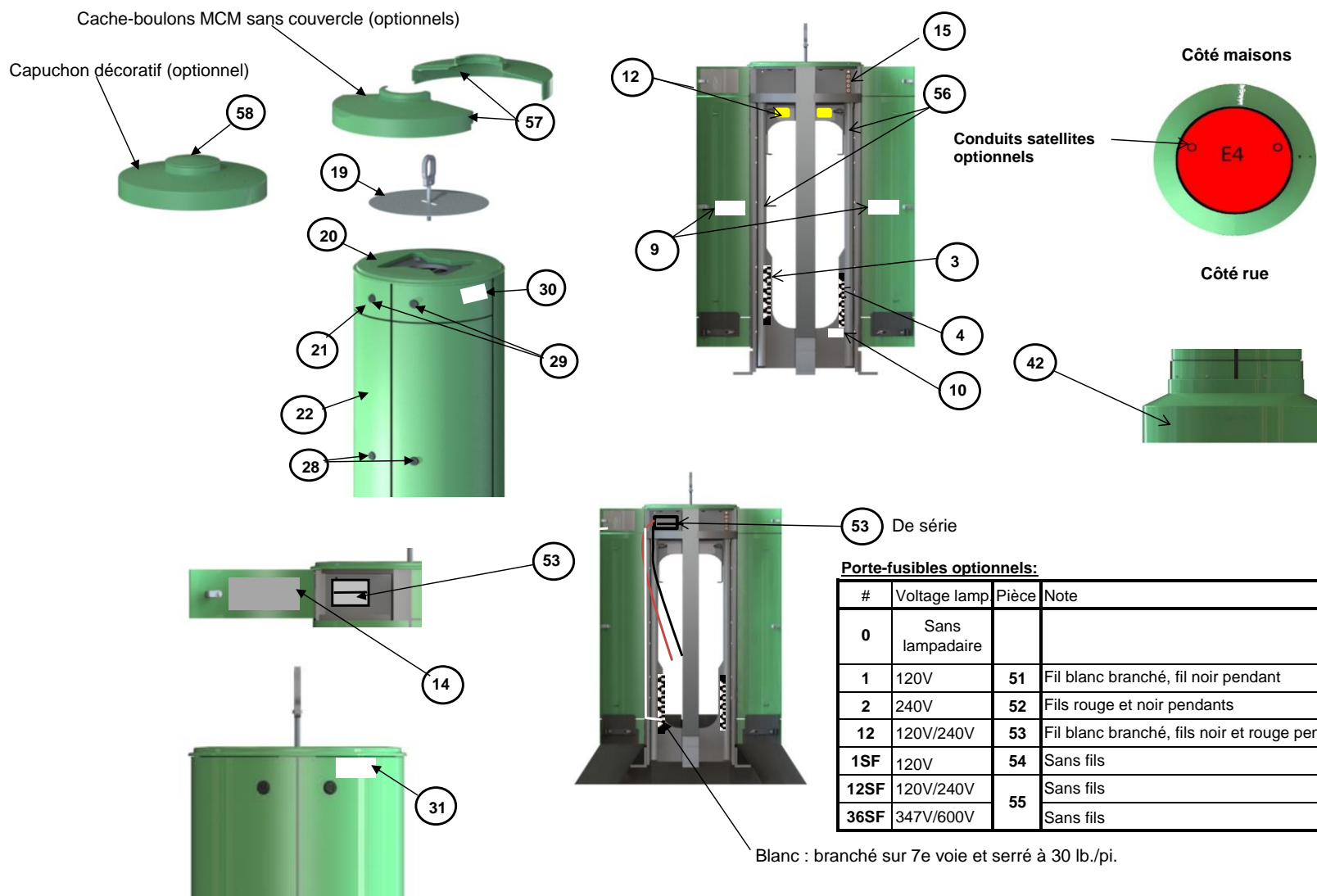
## Cabinet MCM™

### Fiche technique E4 / Intérieur



## Cabinet MCM™

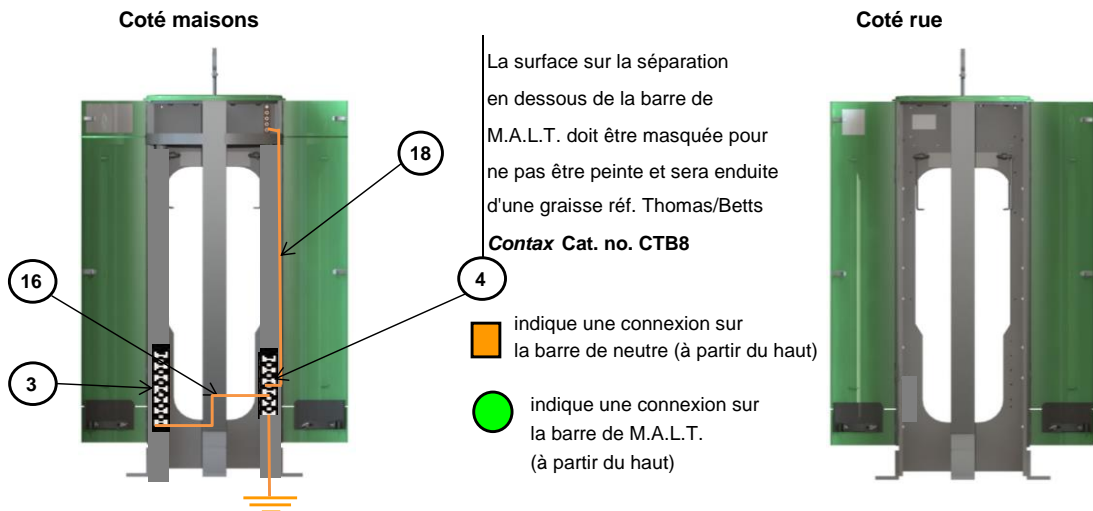
### Fiche technique E4 / Côté Maisons



# Cabinet MCM™

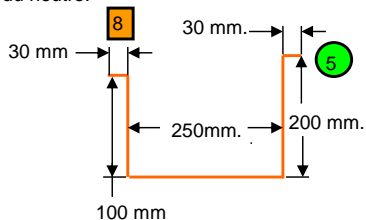
## Fiche technique E4 / Mise-à-la-terre

N.B. Les connexions du fil dans la barre de neutre et de M.A.L.T. doivent être serrées à 30 lb-pi.



### Item 16

Approx. 610 mm. de fil nu no. 4 AWG est nécessaire pour relier la borne de M.A.L.T. à celle du neutre.



### Item 18

Approx. 815 mm. de fil nu no. 4 AWG est nécessaire entre la barre de M.A.L.T. de la section électrique à celle de la transition

