

Cabinet MCM™

Fiche technique E2CT ou E2CF Borne de raccordement commune

LÉGENDE ET EXEMPLE DE CONFIGURATION

Exemple: **E2CF - 12 / CB / I - 2CS / SS**

Énergie : 2 grandes portes (côté maisons)

Câblodistribution : 1 grande porte (côté rue)
Fibre optique : 1 grande porte (côté rue)

FONCTIONS DE BASE

| | |
|-----------|------------------------------------|
| E2 | Énergie (jusqu'à 250V) |
| E4 | Énergie (120V/240V ou 347V/600V) |
| P2 | Panneau à disjoncteurs et contrôle |
| L | Pour filage lampadaire |
| C | Câblodistribution (Coaxial) |
| T | Téléphone (Fil de cuivre ou F.O.) |
| F | Fibre Optique (FTTH) |
| X | Fonction à définir ou vide |

OPTIONS POUR LAMPADAIRE

| #* | Voltage | Code | Option |
|----|-----------------|-----------|---|
| 0 | Sans lampadaire | CD | Capuchon décoratif |
| | | SO | Socket d'oeuvre d'art |
| 1 | 120V | CB | Cache-boulons MCM (diamètre de fût requis) |
| 2 | 240V | | |
| 12 | 120V/240V | | |
| 36 | 347V/600V | | |

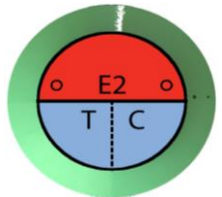
* Ajouter "SF" pour Porte-Fusibles Sans Fils

OPTION D'ENVELOPPE

| Code | Matériau spécial |
|-----------|------------------------|
| SS | Acier inoxydable peint |

ALIMENTATION DU LAMPADAIRE

| Code | Raccordement au réseau | Lamp. Satellites |
|----------|--|--|
| I | À l'intérieur du cabinet (E2 ou E4, 120V/240V) | Ajouter " 1CS " ou " 2CS " pour 1 ou 2 conduits satellites (emballés séparément) |
| E | À l'extérieur du cabinet (Porte-fusibles sans fils requis avec minimum 1 conduit satellite) | |



NOTE GÉNÉRALE: Pour toute autre configuration ou application, veuillez communiquer avec MCM au 514-481-9191 ou via <info@mcmintegration.com>

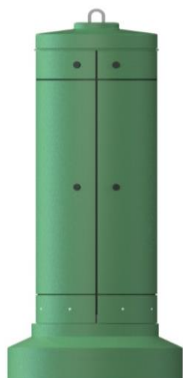
Couleurs standards : BL1-TX (Noir); BG3-TX (Bleu vert); FG2-TX (Vert forêt); OG1-TX (Vert olive); JD2-TX (Vert jade); BR1-TX (Bronze).

Note: Sauf indication contraire spécifique, toutes les peintures sont texturées (TX)

| SECTION SPÉCIFICATION ----- À ÊTRE REMPLI PAR L'INGÉNIEUR ET VÉRIFIÉE PAR L'INSTALLATEUR | | | | | | | | |
|--|-------------------|------------|-------------|------------------------|---------------------|------------------------|--------------|--|
| Qté | Fonctions de base | Lampadaire | | Raccordement au réseau | Conduits satellites | Code et nom de couleur | Remarques ** | |
| | | Voltage | Option | | | | | |
| | | | | | | | | |
| | | | | | | | | |
| | | | | | | | | |
| Exemple: | 0 | E2CT | - 12SF / CB | / I | - 2SC | BL1-TX Noir texturé | | |

Cabinet MCM™

Fiche technique E2CT ou E2CF / Généralités



Côté maison

La Borne MCM™ est un dispositif ajouté à la base d'un lampadaire qui permet d'alimenter les maisons avoisinantes en énergie et signaux de télécom. (Tél. + Câble TV).

On peut retrouver dans la Borne MCM les services suivants:

- branchements 120/240V (résidentiel) jusqu'à 400A chacun (Hydro-Québec norme B.41.21, dessin 10-6005 révision E);
- branchements téléphoniques et branchements de câblodistribution (résidentiels),
- dispositifs de protection municipalité (éclairage) et autres dispositifs électriques ou de contrôle.
- les lampadaires installés sur les BRC doivent être préalablement approuvés par MCM, voir la liste des fournisseurs certifiés: LUMEC, CYCLONE, BCL, SNOG, QUATTRO, STRESSCRETE, SDL LIGHTING et LUMCA.

La Borne MCM se compose principalement de deux parties :

Le **cabinet** et la **sous-base** (cette fiche concerne le cabinet seulement)

Cache-boulons MCM (optionnel)



Côté rue

Dimensions hors-tout du cabinet (sans pare-chocs) :

Hauteur: 1416,5 mm (55,75") Dia.: 445 (17,5") au niveau des portes Dia.: 640 (25,2") au niveau du pare-chocs

Poids: environ 180 kg (400 lb).

Matériaux: Structure : acier doux structural / Enveloppe : Aluminium moulé (épaisseur min. 4 mm)

Note: Pour une enveloppe en acier inoxydable (épaisseur min. 2 mm), veuillez contacter MCM.

Finis: Structure : apprêt époxy et une finition de polyester à 60 degrés de lustre (1500 hres +);

Enveloppe : apprêt époxy et une finition de polyester super durable soit texturé, lisse (rés.: 2000 hres) Choix de couleurs

Installation: Le cabinet est fixé sur le socle par quatre tiges filetées de 19 mm diam.(3/4") galvanisées.

Un pare-chocs en aluminium complète l'installation. Un couvercle temporaire étanche ferme

le dessus du cabinet en attendant l'installation éventuelle du lampadaire par-dessus.

Notes : Communiquer avec MCM pour connaître la capacité structurale des cabinets MCM.

Les pare-chocs doivent être installés dans l'axe des pentures du cabinet en tout temps.

La boulonnerie de fixation du cabinet à la Sous-base MCM est incluse et

la Sous-base MCM est munie de quatre tiges filetées de 19 mm (3/4") dia. galvanisées.

Voir site web pour plus d'information technique:

<http://www.mcmintegration.com/fr/documentation/>

Brevets: Canada # 2,266,151, # 2,449,194 / USA # 6,167,673 / Europe # 1,062,399. / TM & © : MCM Structures 2012.

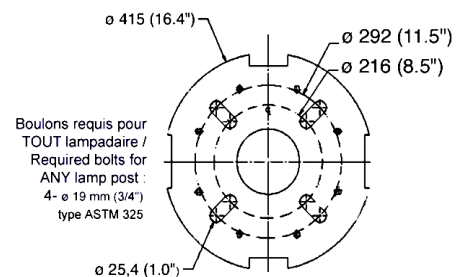
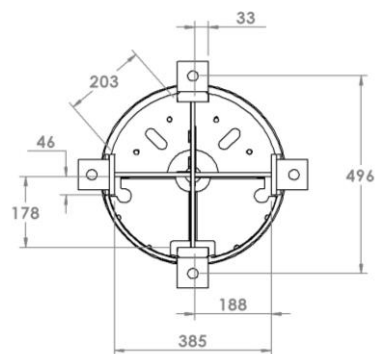
MCM Intégration 8585, boul. St-Laurent, bureau 220, Montréal, QC, H2P 2M9

Tél.: 514 481-9191 / Fax.: 514 274-0284 / www.mcmintegration.com

Cabinet MCM™

Fiche technique E2CT ou E2CF / Dimensionnel

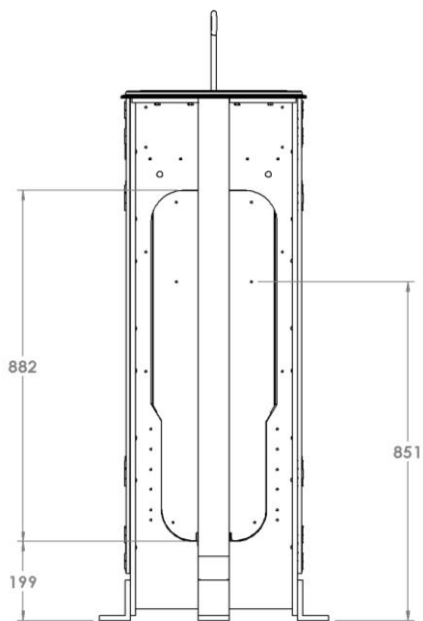
Vue du dessus



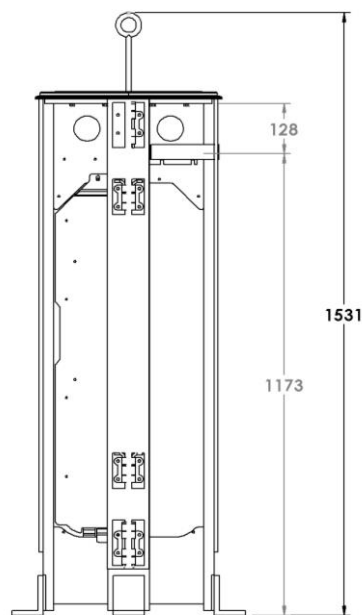
Boulons requis pour
TOUT lampadaire /
Required bolts for
ANY lamp post :
4- $\varnothing 19$ mm (3/4")
type ASTM 325

Toit du cabinet / Top of cabinet
Cercle de boulonnage / Bolting circle

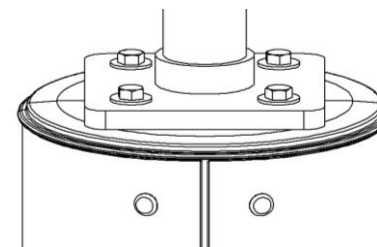
Note : Boulons non inclus / Bolts not included



Vue de face



Vue de profil



Toujours se référer à la norme d'installation fournie
par le fabricant de lampadaire. Toujours installer
les boulons avec la tête vers le haut lorsqu'un
Cache-Boulons MCM est installé.

Cabinet MCM - E2CT ou E2CF

Sommaire composantes E2CT ou E2CF

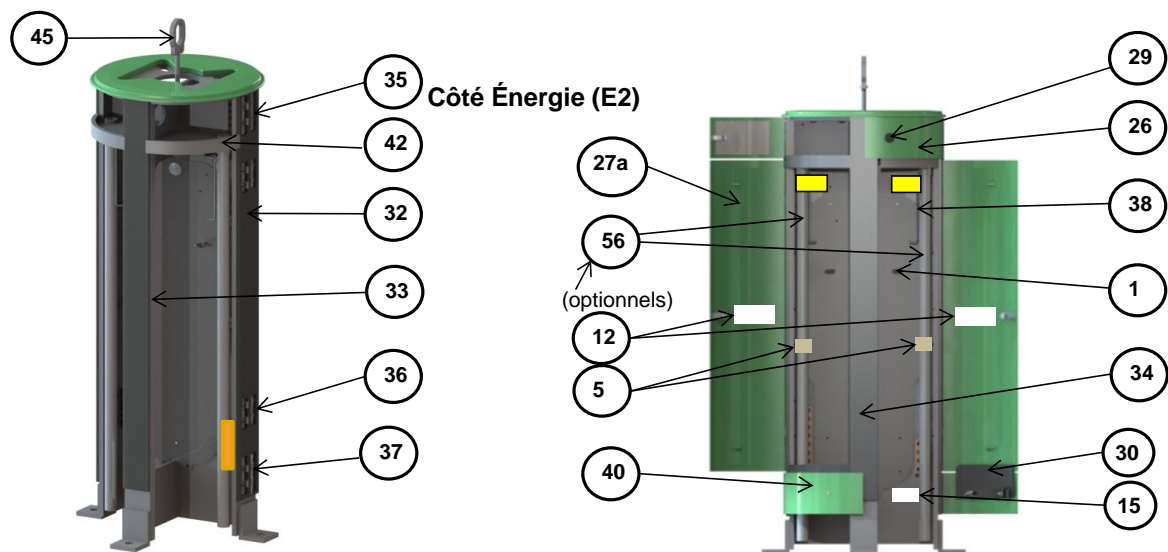
Pour module de téléphone: Fibre optique
Pour modules de câble : Coaxial ou Fibre optique

| Items | Description du produit | Qté | No. de pièces |
|-------|--|-----|---------------------------|
| 1 | Boulon à œil | 4 | Spaenaur 024-820 |
| 3 | Barre de neutre 8 voies (cuivre) | 1 | CDI-2000 |
| 4 | Barre de M.A.L.T. principale 6 voies (cuivre) | 1 | CDI-2001 |
| 5 | Plaque de montage en nylon | 2 | Spaenaur 086-460 |
| 6 | Attache de nylon noir 3/16 X 8 po. | 2 | Spaenaur 086-446 |
| 8 | Barre de M.A.L.T. 4 voies (cuivre) | 3 | CDI-2003 |
| 9 | Étiquette: «Quincaillerie à l'intérieur» | 1 | CDI-7204 |
| 10 | Étiquette: «Côté rue» | 1 | CDI-7205 |
| 12 | Étiquette de pare-chocs | 4 | MCM-7410 |
| 13 | Verrou de porte de seuil | 4 | P-1531 |
| 14 | Partition amovible | 1 | P-1031 |
| 15 | Étiquette de M.A.L.T. | 1 | MCM-7206 |
| 16 | Étiquette pour brevet | 1 | CDI-7203 |
| 17 | Étiquettes pour anneaux de tirage | 4 | CDI-7202 |
| 18 | Étiquette pour le numéro de série | 1 | CDI-7201 |
| 19 | Étiquette diagramme électrique | 1 | CDI-7300/02 |
| 20 | Fil pour la section électrique 610 mm. | | Fil nu no. 4 AWG (Cuivre) |
| 21 | Fil pour la section du téléphone 680 mm. | | Fil nu no. 4 AWG (Cuivre) |
| 22 | Fil pour la section du câble 935 mm. | | Fil nu no. 4 AWG (Cuivre) |
| 23 | Fil pour la section transition 815 mm. | | Fil nu no. 4 AWG (Cuivre) |
| 24 | Couvercle temporaire en acier (scellé au silicone) | 1 | P-BORN-102 |
| 25 | Plaque d'interface (2 demies) | 1 | P-1008 |
| 26 | Porte de la section transition (inversable) | 2 | A-1691 |
| 27a | Grande porte (inversable) | 2 | A-1201 |
| 27b | Très grande porte - gauche | 1 | A-1211 |
| 27c | Très grande porte - droite | 1 | A-1212 |

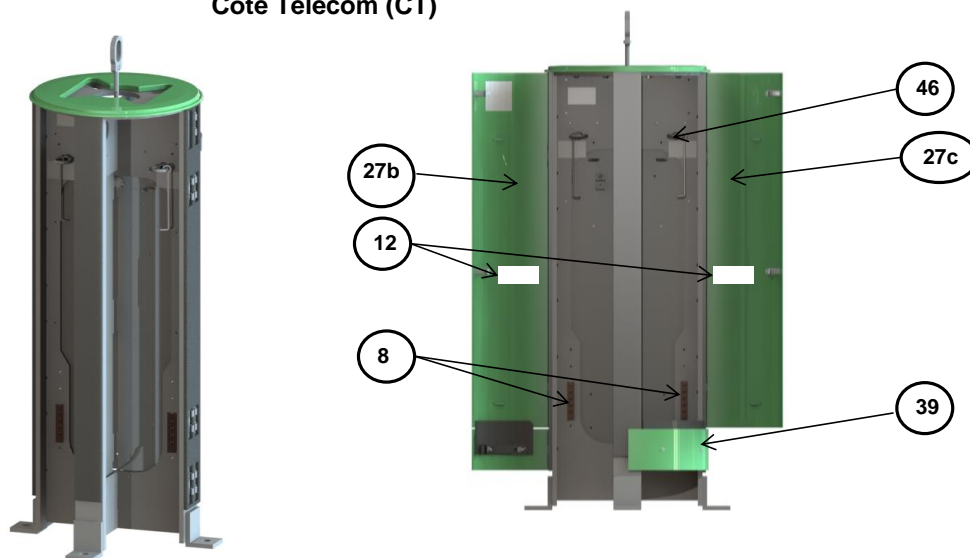
| Items | Description du produit | Qté | No. de pièces |
|-------|---|-----|-------------------|
| 28 | Serrure type énergie (MCM-C1) | 2 | CDI-1005 |
| 29 | Serrure type télécom (MCM-C1) | 6 | CDI-1006 |
| 30 | Néoprène pour seuil ¼ X 3 pouces, duro 60 | 4 | P-1532 |
| 31 | Support câblo-distribution | 1 | P-1675 |
| 32 | Joint de mousse côté peinture auto-collant | 2 | P-1410 |
| 33 | Joint de mousse côté barrure auto-collant | 2 | P-1411 |
| 34 | Partition amovible principale | 1 | P-1032 |
| 35 | Jeu de pentures porte section transition | 2 | A-1301 / P-1309-1 |
| 36 | Jeu de pentures grande porte | 8 | A-1301 / P-1308 |
| 37 | Jeu de pentures de seuil | 4 | A-1301 / P-1309-1 |
| 38 | Crochet de porte | 4 | P-1671 |
| 39 | Assemblage pour seuil de porte droite | 2 | A-1530 |
| 40 | Assemblage pour seuil de porte gauche | 2 | A-1540 |
| 41 | Porte de seuil | 4 | A-1535 |
| 43 | Tablette droite - section transition | 1 | A-1685 |
| 44 | Tablette gauche - section transition | 1 | A-1686 |
| 45 | Crochet de levage (dévisable) | 1 | P-1191 |
| 46 | Anneau de tirage (amovible) | 4 | Hercules G40008X |
| - | Pare-chocs moderne (2 demies) | 1 | P-1058 |
| 50 | Jupe | 4 | P-1533 |
| 51 | Porte-fusible 120 Volts (avec fil) | 1 | CDI-3100 |
| 52 | Porte-fusible 240 Volts (avec fils) | 1 | CDI-3101 |
| 53 | Porte-fusible 120/240 Volts (avec fils) | 1 | CDI-3101 |
| 54 | Porte-fusible 120Volts (sans fil) | 1 | CDI-3102 |
| 55 | Porte-fusible 240 Volts (sans fil) | 1 | CDI-3103 |
| 56 | Conduit satellite (optionnels) | 2 | CDI-4501,02,03 |
| 57 | Cache-boulons MCM (2 demies) (optionnels) | 1 | P-1028 |
| 58 | Couvercle du capuchon décoratif (optionnel) | 1 | P-1029 |

Cabinet MCM™

Fiche technique E2CT ou E2CF / Généralités

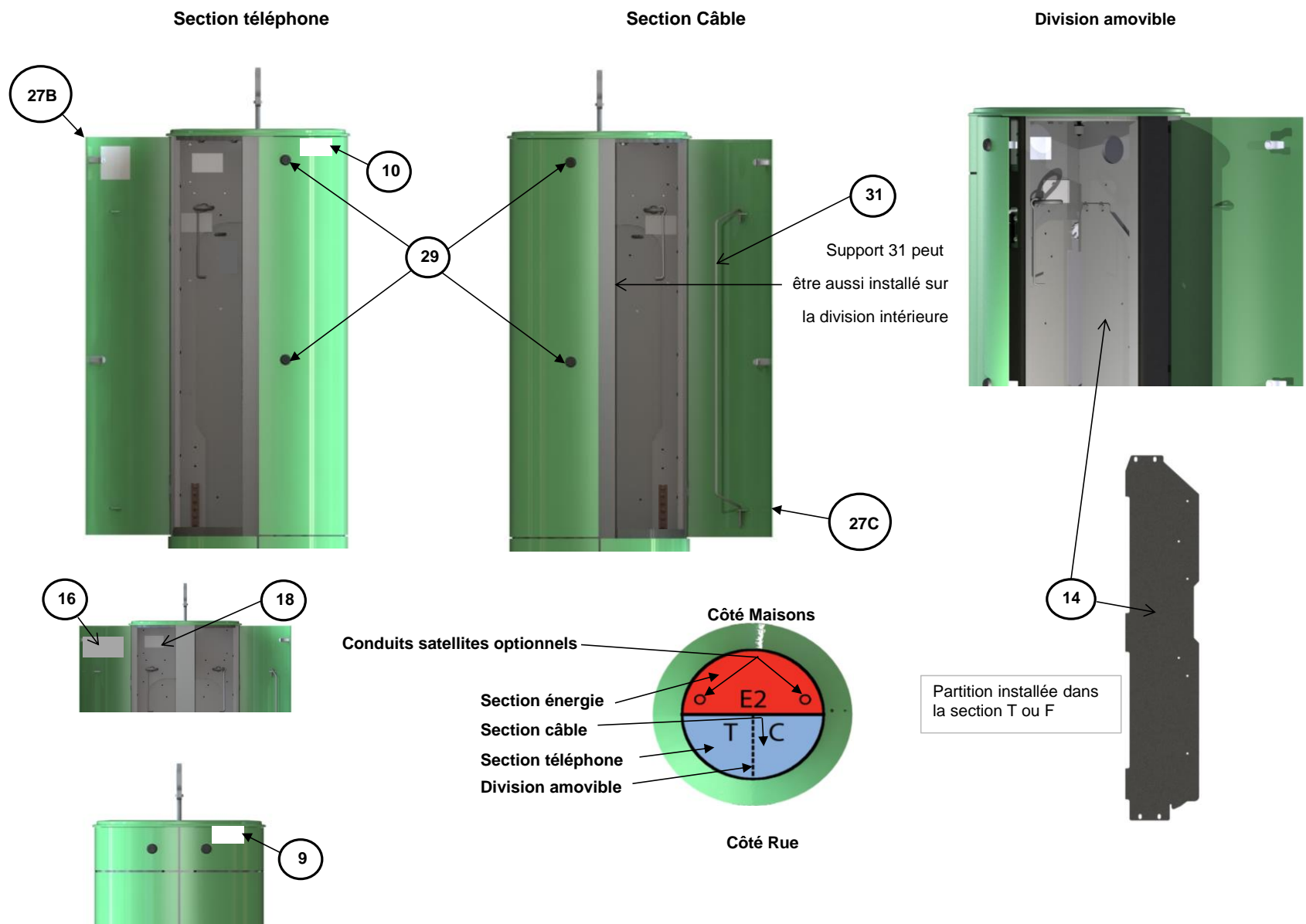


Côté Télécom (CT)



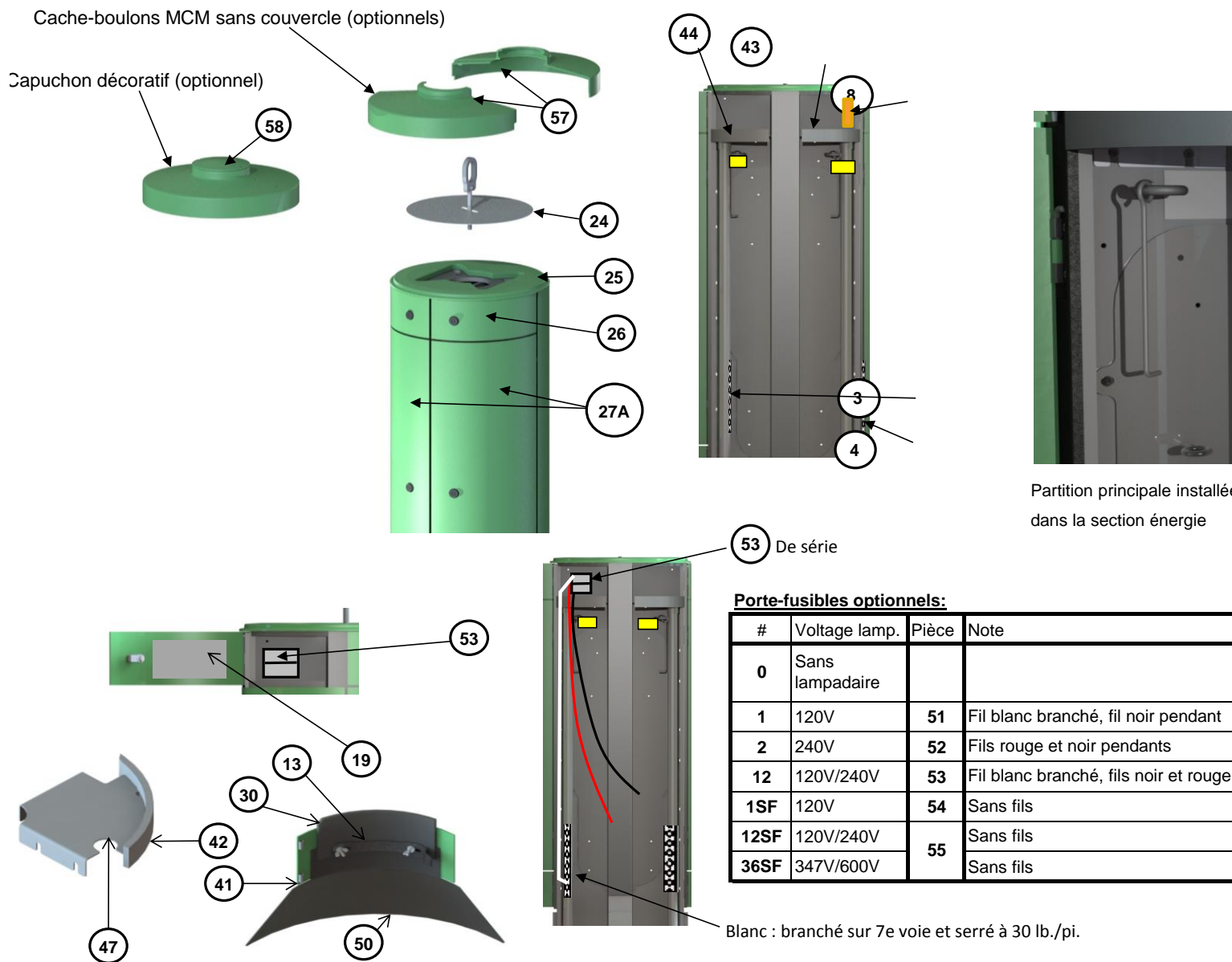
Cabinet MCM™

Fiche technique E2CT ou E2CF / Section Télécom



Cabinet MCM™

Fiche technique E2CT ou E2CF / Section Énergie



Cabinet MCM™

Fiche technique E2CT ou E2CF / Mise-à-la-terre

N.B. Les connexions du fil dans la barre de neutre et de M.A.L.T. seront serrées à 30 lb-pi.

