

Caisson dédié et sous bases MCM

Fiche technique du caisson et des socles

22-01-2018



Couleurs standards : BL1-TX (Noir); BG3-TX (Bleu vert); FG2-TX (Vert forêt); OG1-TX (Vert olive); JD2-TX (Vert jade); VHQ-01-TX (Vert Distribution).

Note: Toutes les peintures sont de type Super durable et texturé (TX)

SECTION SPÉCIFICATION ----- À ÊTRE REMPLIE PAR L'INSTALLATEUR ET VÉRIFIÉ PAR L'INGÉNIEUR					
Qté	Modèle et options		Code et nom de couleur		Remarques
Exemple:	0	CD-1 ou SC1 ou SC2	Neutre	BL1-TX Noir texturé	Étiquettes spéciales

Pour nous rejoindre ou pour plus d'information sur les produits MCM, svp voir www.mcmintegration.com

Fiche technique



CD1 avec SC-1

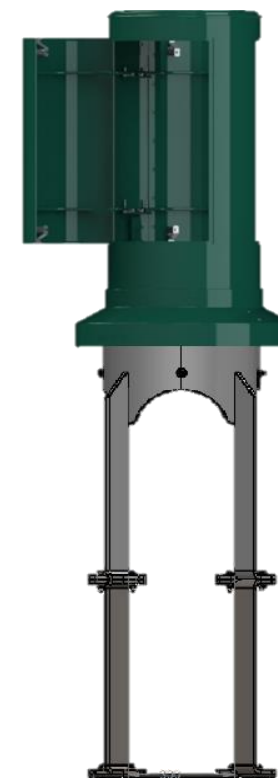
Caractéristiques du caisson dédié (socle court)

	Caisson	Socle	Remarques
Hauteur :	975 mm	775 mm	Hauteur assemblé : 1673 mm
Poids :	32,28 kg	50,70 kg	
Matériaux :	Aluminium 3 mm	Acier 6 mm (épais.)	Les mesures réfèrent à l'épaisseur
Finis :	Choix de couleur	Gris	Apprêt zinc et poudre cuite

CD1 avec SC-2S

Caractéristiques du caisson dédié (socle court avec ext.)

	Caisson	Socle	Remarques
Hauteur :	975 mm	1350 mm	Hauteur assemblé : 2248 mm
Poids :	32,28 kg	72,54 kg	
Matériaux :	Aluminium 3 mm	Acier 6 mm (épais.)	Les mesures réfèrent à l'épaisseur
Finis :	Choix de couleur	Gris	Apprêt zinc et poudre cuite



Cabinet MCM - CD1,SC-1,SC-2S

Sommaire composantes CD-1, SC-1, SC-2S

Items	Description du produit	Qté	No. de pièces
1	Corps du caisson	1	P-5021
2	Porte	2	A-5001
3	Plaque	1	P-5006
4	Pare-chocs (2 demies assemblées)	1	P-1058b
5	Plaque d'interface (2 demies assemblées)	1	P-1008
6	Barre de M.A.L.T. principale 6 voies	1	CDI-2001
7	Barre de NEUTRE 8 voies (cuivre) (OPTION)	1	CDI-2000
8	Support amovible de barre de neutre	1	P-5012
9	Serrures de type énergie	4	MCM-1005
10	Fil pour relier les barres (OPTION)	1	Fil nu no. 4 AWG (environ 36")
11	Pivot de long	2	A-5003
12	Pivot de court	2	A-5004
13	Sous base courte	1	SC-1
14	Étiquette Barre de Malt (caisson)	1	MCM-7206
15	Étiquette niveau du sol fini (socle)	2	MCM-7011
16	Étiquette ADN (caisson)	1	MCM-7012
17	Étiquette ADN (socle)	1	MCM-7013
18	Étiquette option HQ (logo)	2	Fourni par HQ
19	Étiquette option HQ (avis)	2	Fourni par HQ
20	EXTENSIONS	4	P-2004
21	Plaque d'assise	5	P-2000

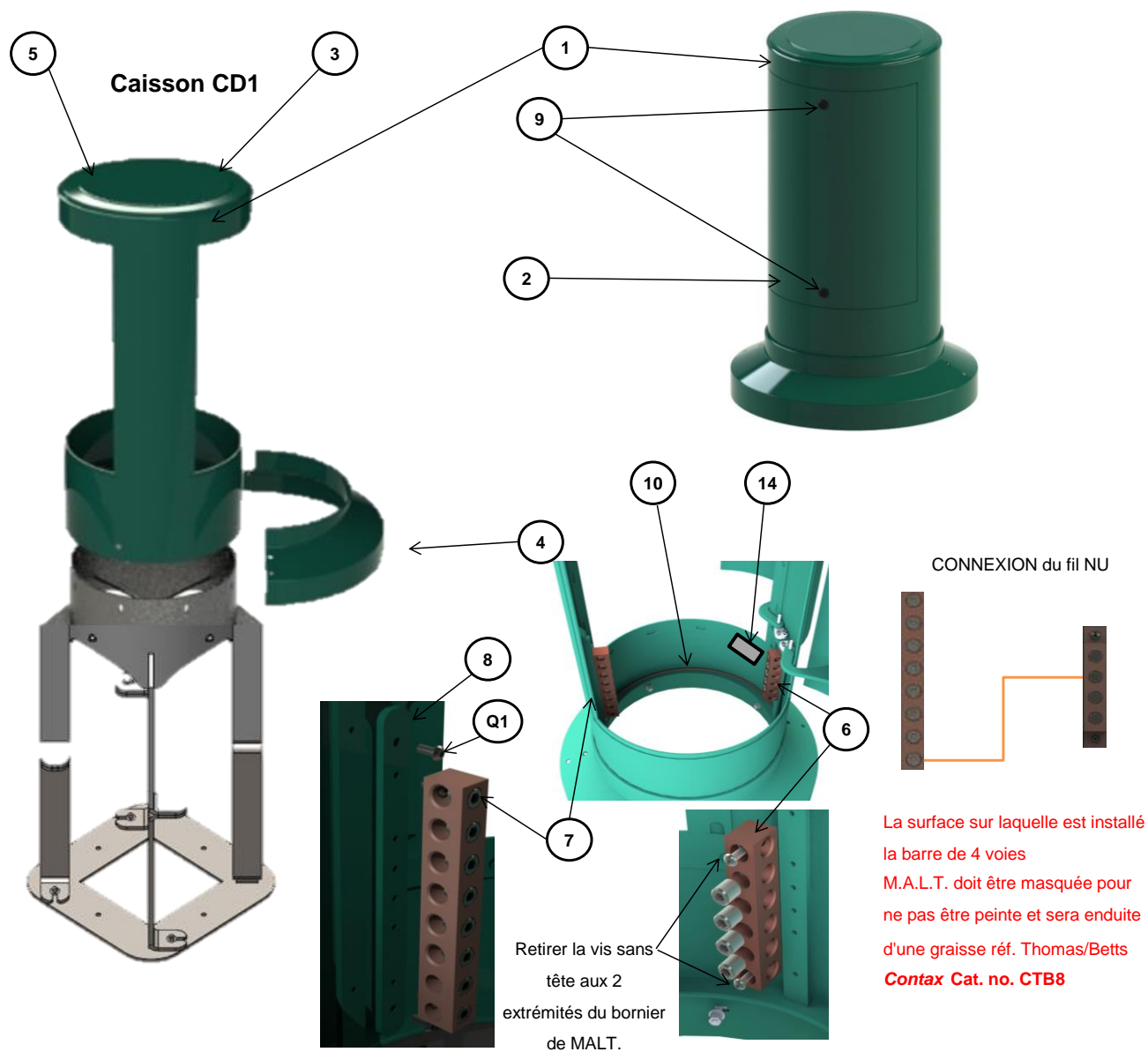
Pivot de court

Cabinet MCM - CD1,SC-1,SC-2S

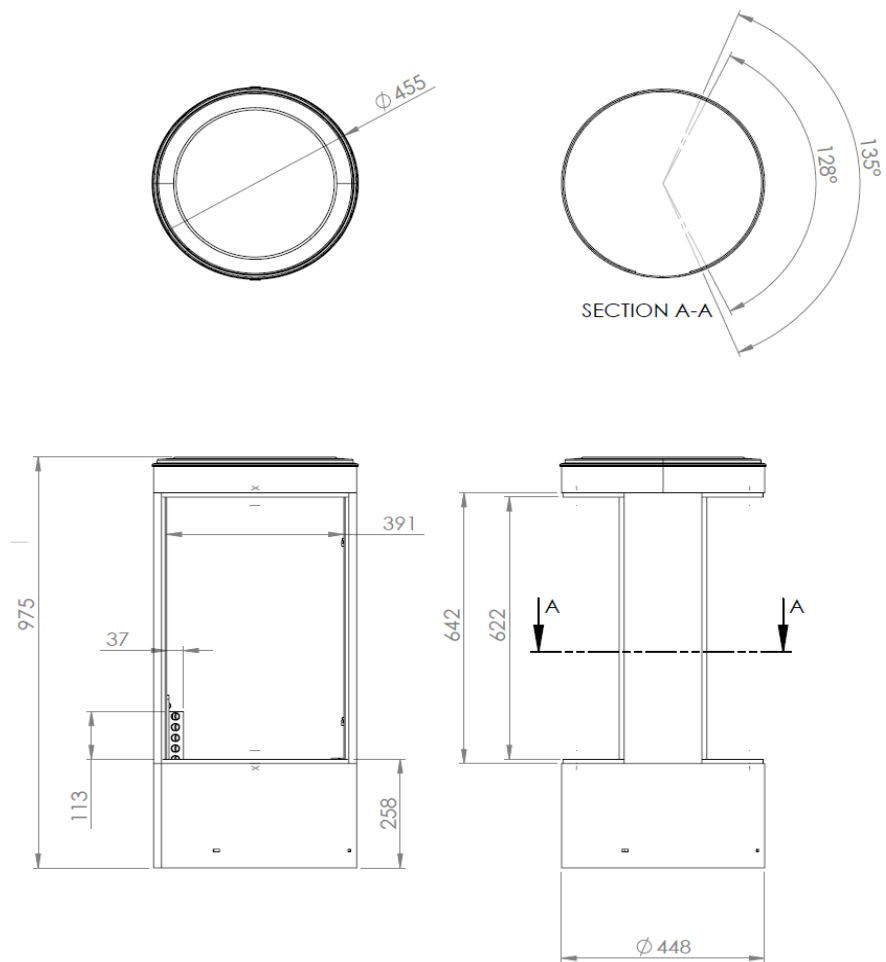
Sommaire quincaillerie CD-1, SC-1, SC-2S

Items	Description du produit	Qté	No. de pièces /Matériel
Q1	Vis 1/4-20 x 5/8"	2	Acier inoxydable
Q2	Tige de penture longue	2	P-5016-1 /Zinguée
Q3	Tige de penture courte	2	P-5017-1 /Zinguée
Q4	Rondelle 3/8"	4	Acier inoxydable
Q5	Vis à tête cylindrique 6 pans creux ¼-20 X 1/2	8	Acier galvanisé
Q6	Support de porte	4	P-5015-2 / Zinguée
Q7	Boulon à tête hexagonale 3/8-16 X 1"	4	Acier inoxydable
Q8	Rondelle 3/8"	4	Acier inoxydable
Q9	Boulon de carrosserie 1/4-20 x 1"	4	Acier inoxydable
Q10	Rondelle 1/4"	4	Acier inoxydable
Q11	Rondelle frein 1/4"	4	Acier inoxydable
Q12	Écrou 1/4-20	4	Acier inoxydable
Q13	Tige filetée 3/8-16 x 18.25"	2	Acier Zinguée
Q14	Rondelle 3/8"	4	Acier inoxydable
Q15	Écrou 3/8-16	4	Acier inoxydable
Q16	FILLETAGE SUR LA PLAQUE 3/8-16	4	P-2000-2
Q17	Vis à tête hexagonale 3/8-16 X 2"	4	Acier inoxydable

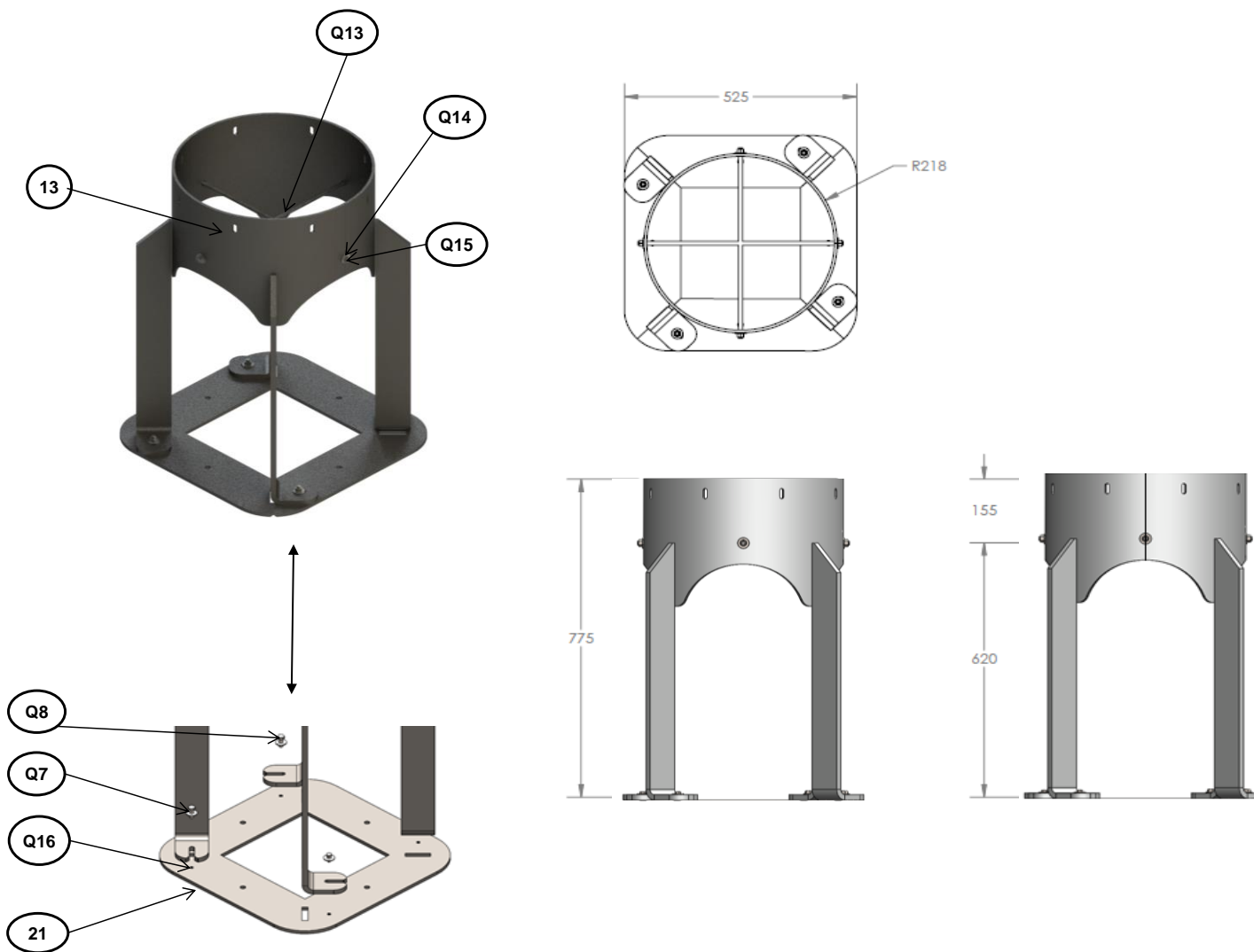
Composantes



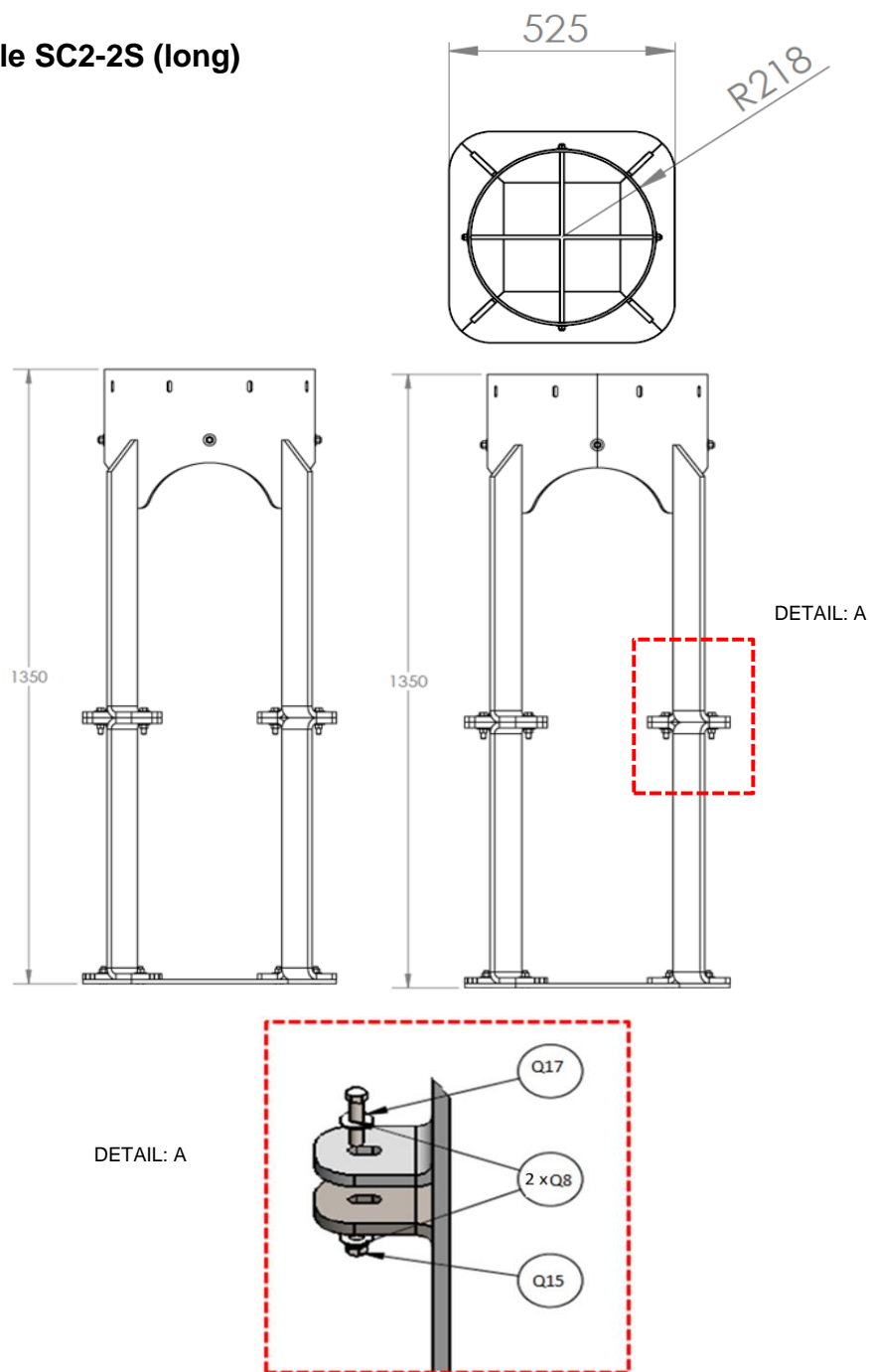
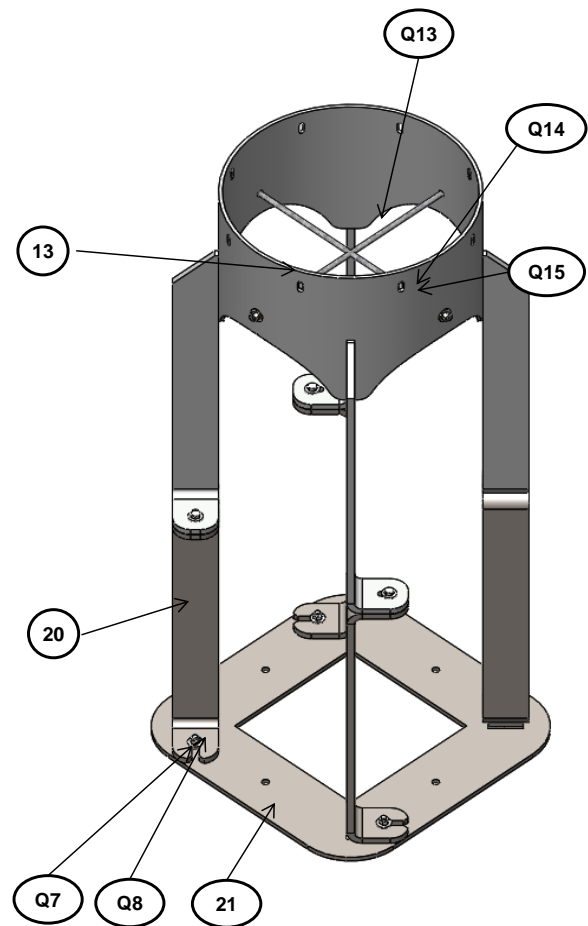
Caisson CD1

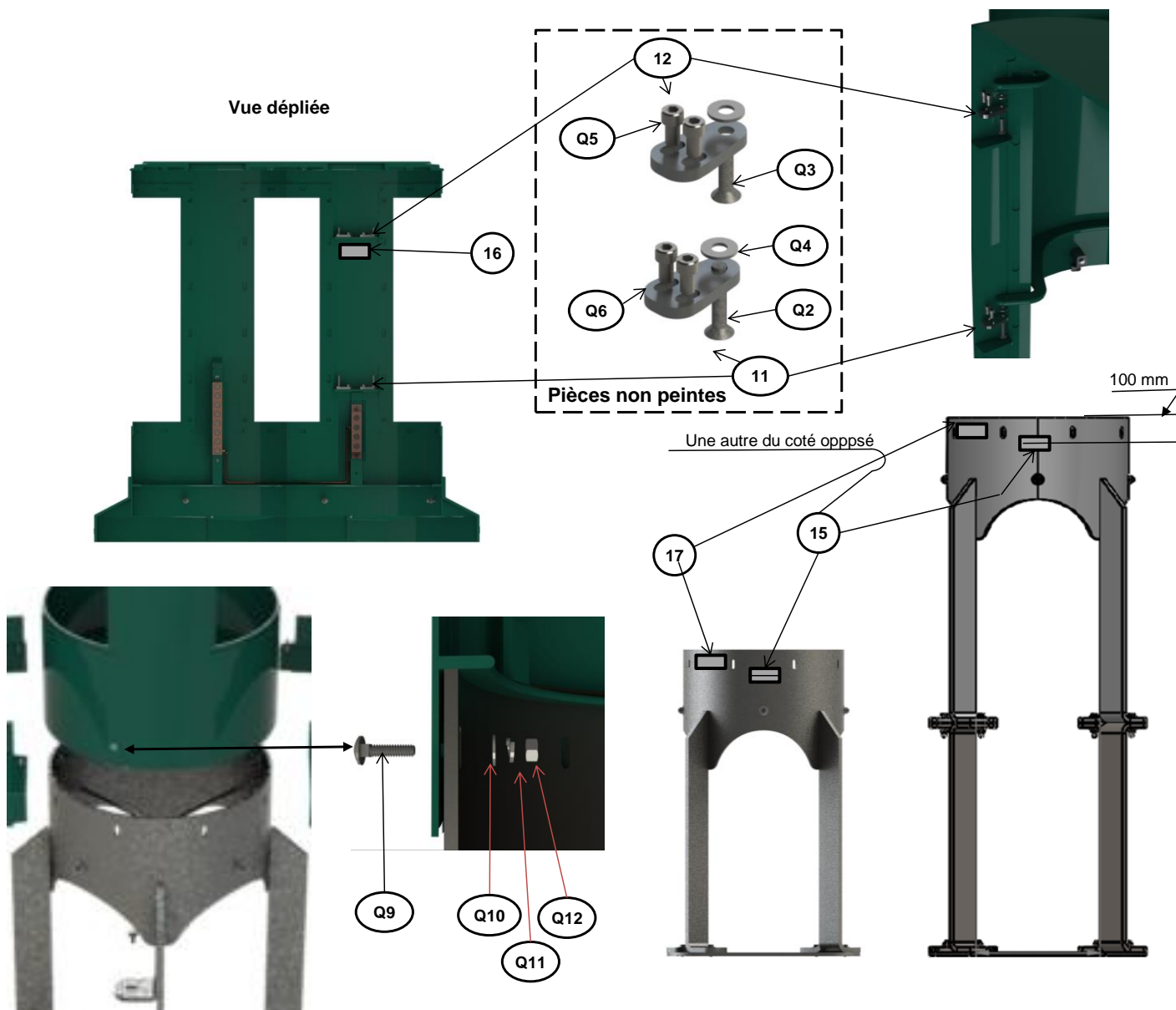


Socle SC1 (court)

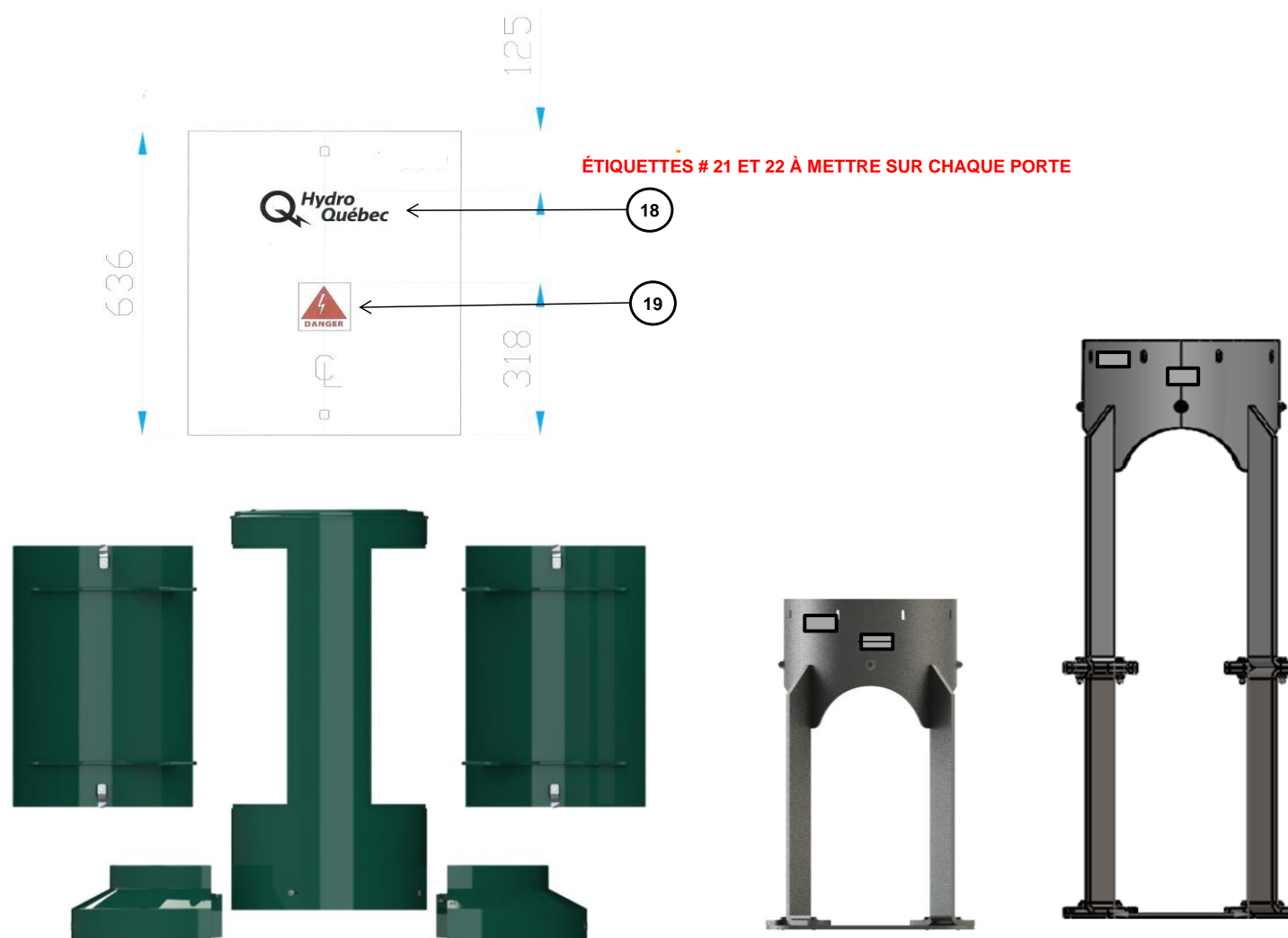


Socle SC2-2S (long)





Étiquetage Optionnel HQ



Contrôle de qualité

CAISSON

		OK (Interne)	OK (Externe)
Couleur VERT DISTRIBUTION	Codes MCM = VHQ-01-TX		
Épaisseur de peinture	Moyenne de 5 mesures: 0,005 à 0,007 po.		
Ajustement des portes	Acceptable		
Serrures (4)	Fonctionnement		
Étiquettes standards (2)	Barre de M.A.L.T. et No. de Série		
Étiquettes optionnels (4)	Logo et Avis		
Connexion des BARRES de M.A.L.T. et de NEUTRE (option)			
Quincaillerie	4 Boulons avec rondelles et écrous/sac fixé		

SC-1 et SC-2S

		OK (Interne)	OK (Externe)
Épaisseur de peinture	Moyenne de 5 mesures: 0,002 à 0,003 po.		
Quincaillerie	2 grandes tiges avec rondelles et écrous		
Étiquettes	ADN et niveau du sol fini (2)		

Vérification interne	Vérification externe
Nom:	Nom:
Firme:	Firme:
Signature:	Signature:
Date:	Date: